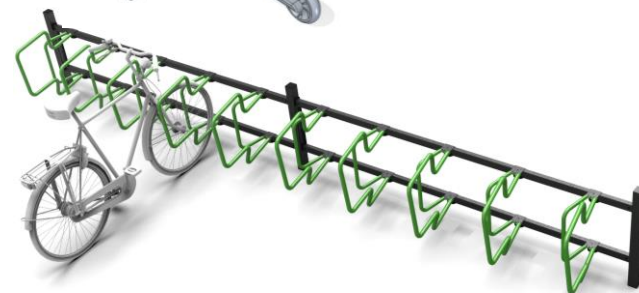


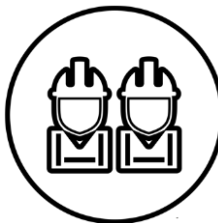
CubiQ & e-scooter

LEHTOUUORI^{est.1945}
FINBIN[®]



**SISÄLLYSLUETTELO/
TABLE ON CONTENTS**

- KIINNIKKEET / FASTENERS
- TELINEIDEN MITAT / RACK DIMENSIONS
- TELINEIDEN KIINNITYS / RACKS FASTENING
- KIINNITYS ALUSTAAN / ATTACH THE GROUND



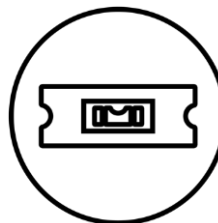
Two person / Kaksi asentajaa



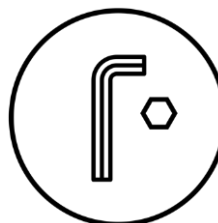
17 mm / 13 mm



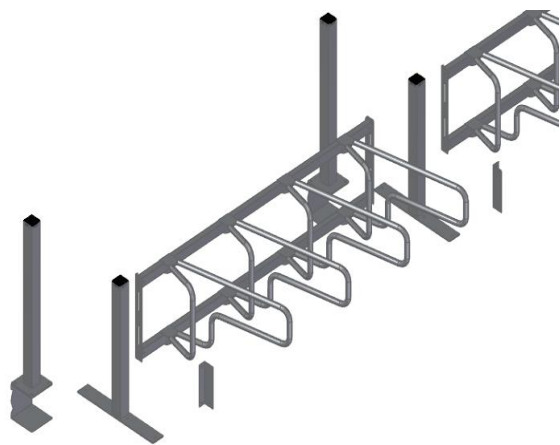
Measure / mitta



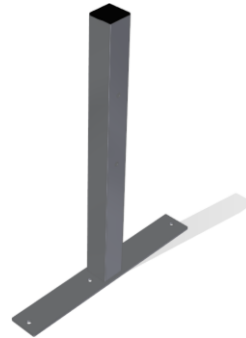
Spirit level / vatupassi



Allen key 5 mm / Kuusiokoloavain 5 mm



Example -Esimerkki



CubiQ flange post – 000567

Pinta-asennus tolppa



CubiQ embedded post – 000570

Uppoasennus tolppa



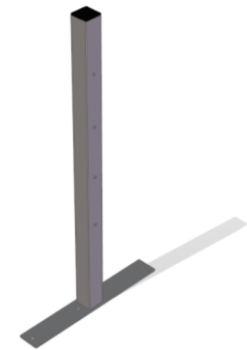
CubiQ wall bracket – 000627

seinäkiinnike



CubiQ side panels – 001422

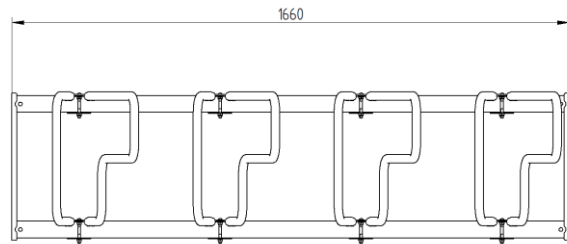
Sivupaneelit



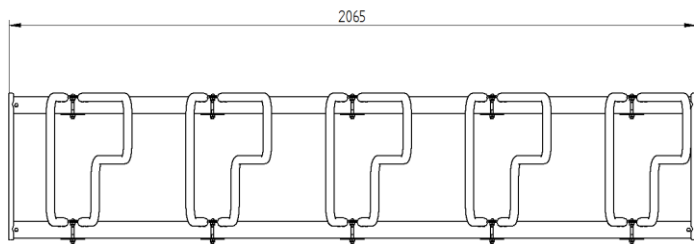
CubiQ e-scooter flange post – 001422

CubiQ e-scooter pinta-asennus

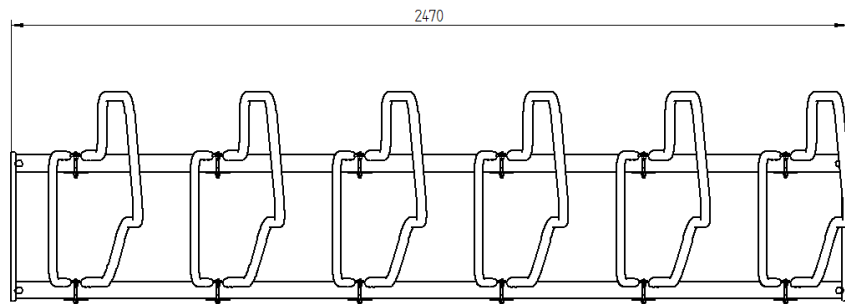
BICYCLE RACKS / PYÖRÄTELINEET



CubiQ 1645



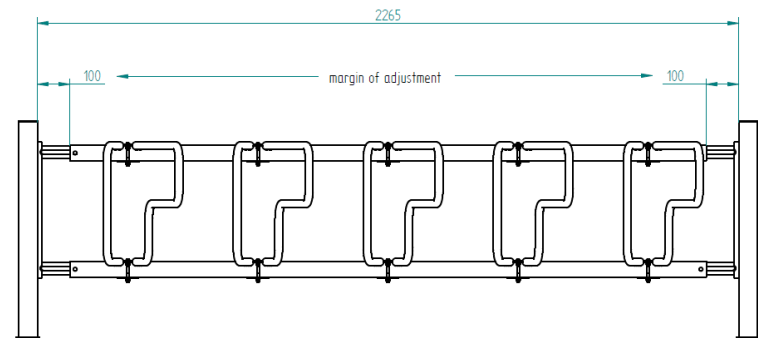
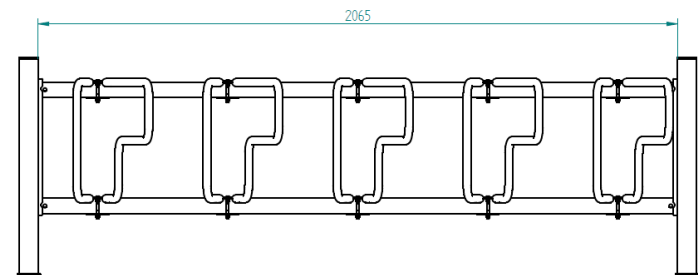
CubiQ 2055



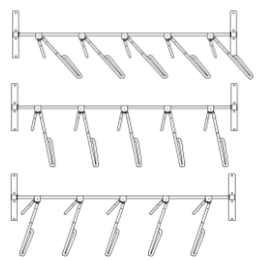
CubiQ 2460

Pyörätelineen päätykiinnikkeissä on 100 mm säätövara molemmilla puolilla

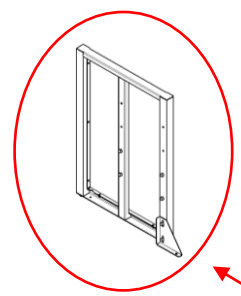
The bike rack has 100 mm adjustment allowance per side



BICYCLE RACKS / PYÖRÄTINEET

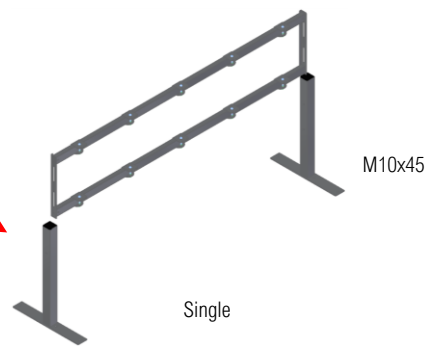


0 and 30 degree angle

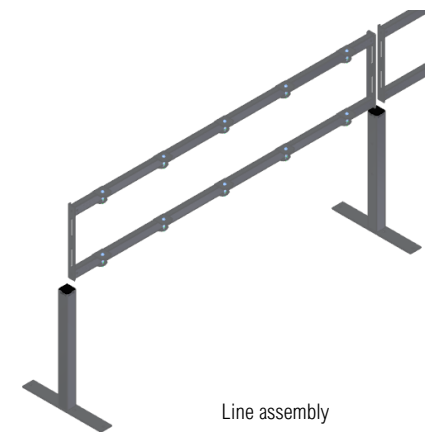


Side panel option to replace the post / Sivupaneelilla voidaan korvata tolppa

Step 1

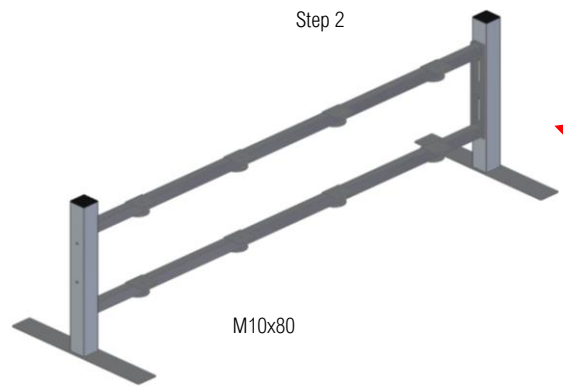


Single

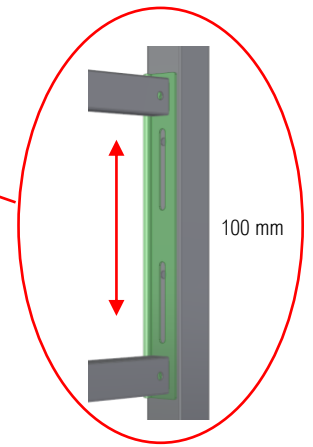


Line assembly

Step 2

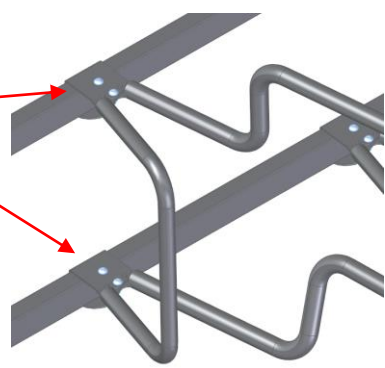
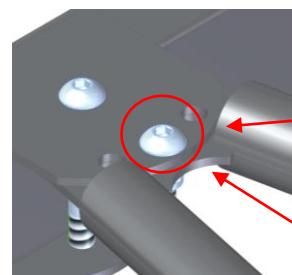


M10x80

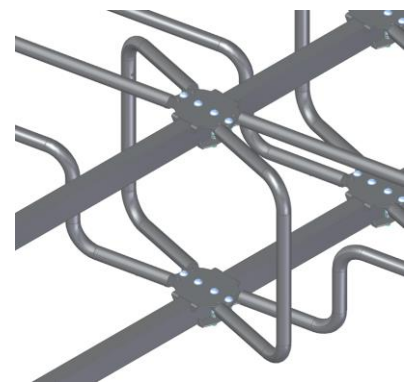


100 mm

Step 3



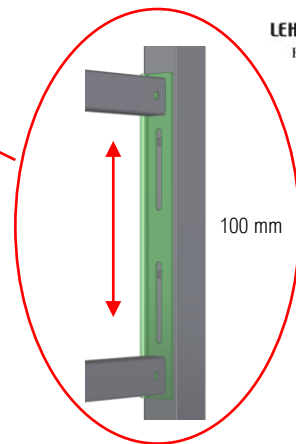
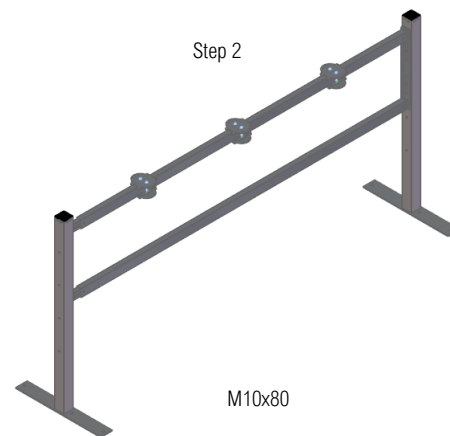
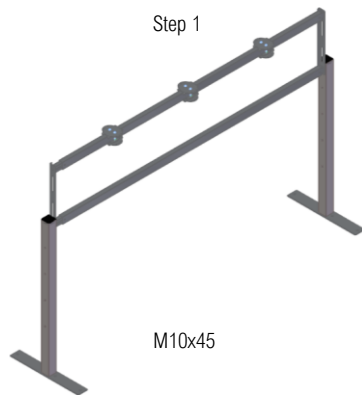
1-sided



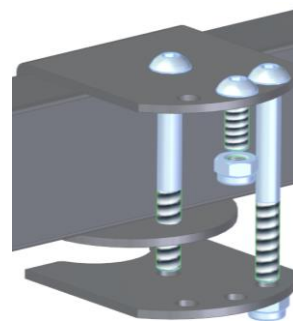
2-sided

M8x20 2 pcs on side

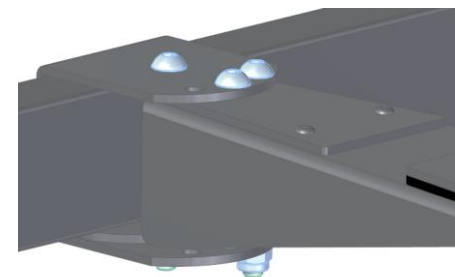
E-SCOOTER



LEHTOUORI
FINBIN



Step 3

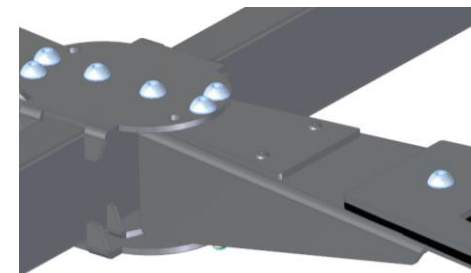
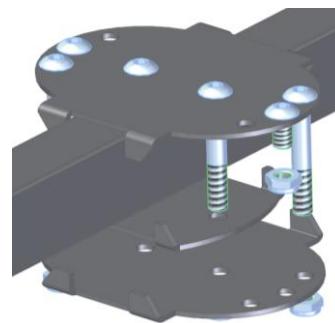


1-sided

1 pcs M8x20 +

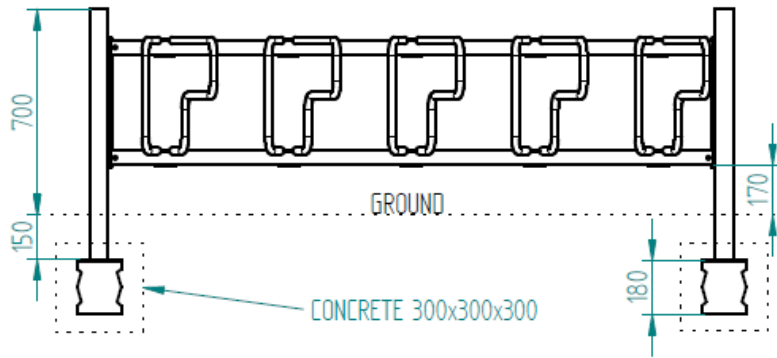
1 pcs M8x75

on side

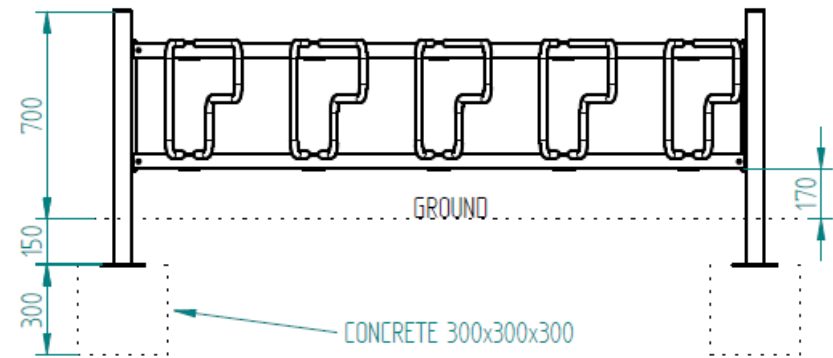


2-sided

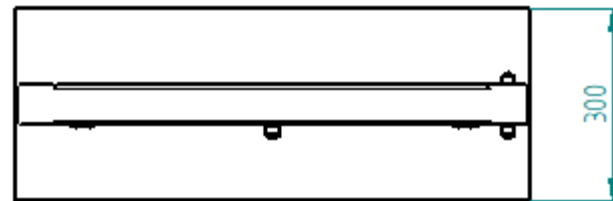
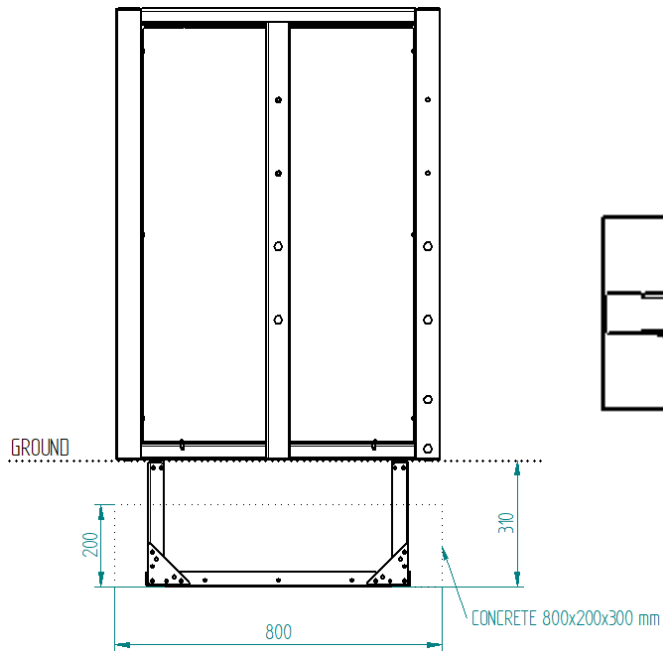
EMBEDDED POST / UPPOASENNUS



Example 1



Example 2



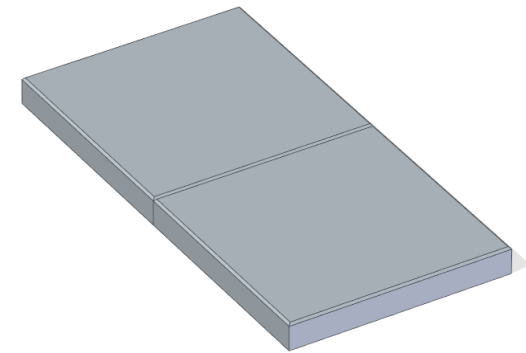
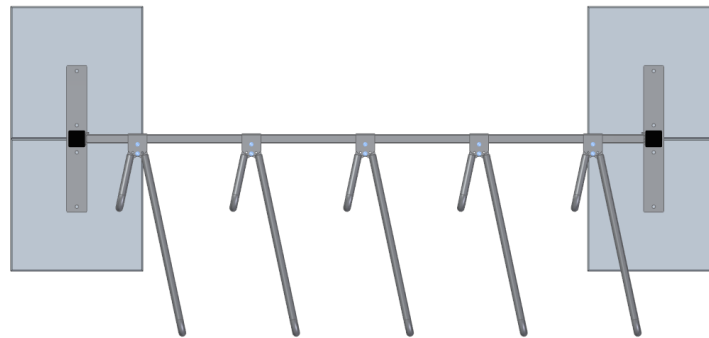
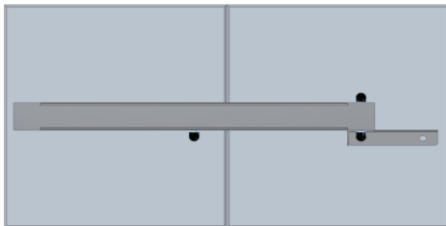
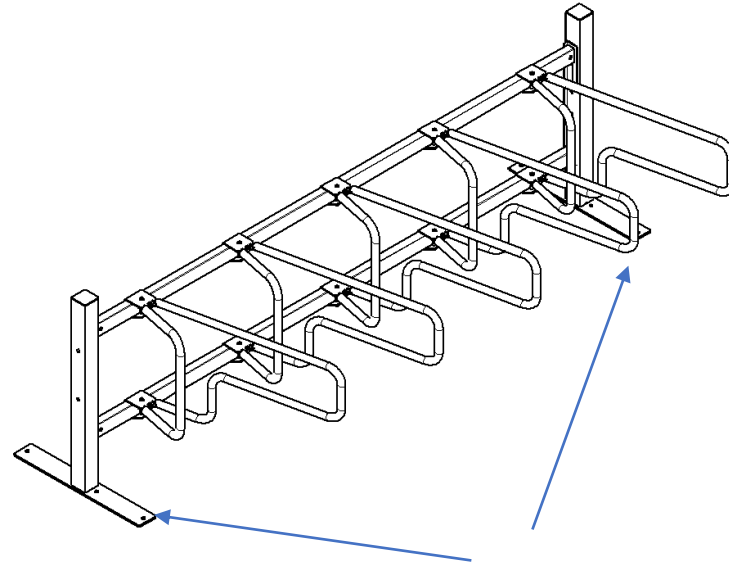
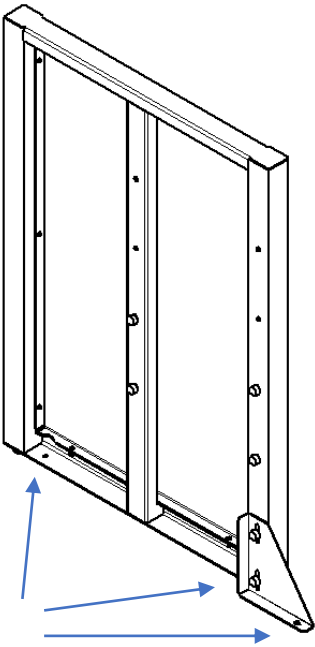
NOTICE! Drawings are reference only.

HUOM! Kuvat ovat viitteellisiä.

FLANGE POST / PINTA-ASENNUS

Attach the ground

Kiinnitä alustaan

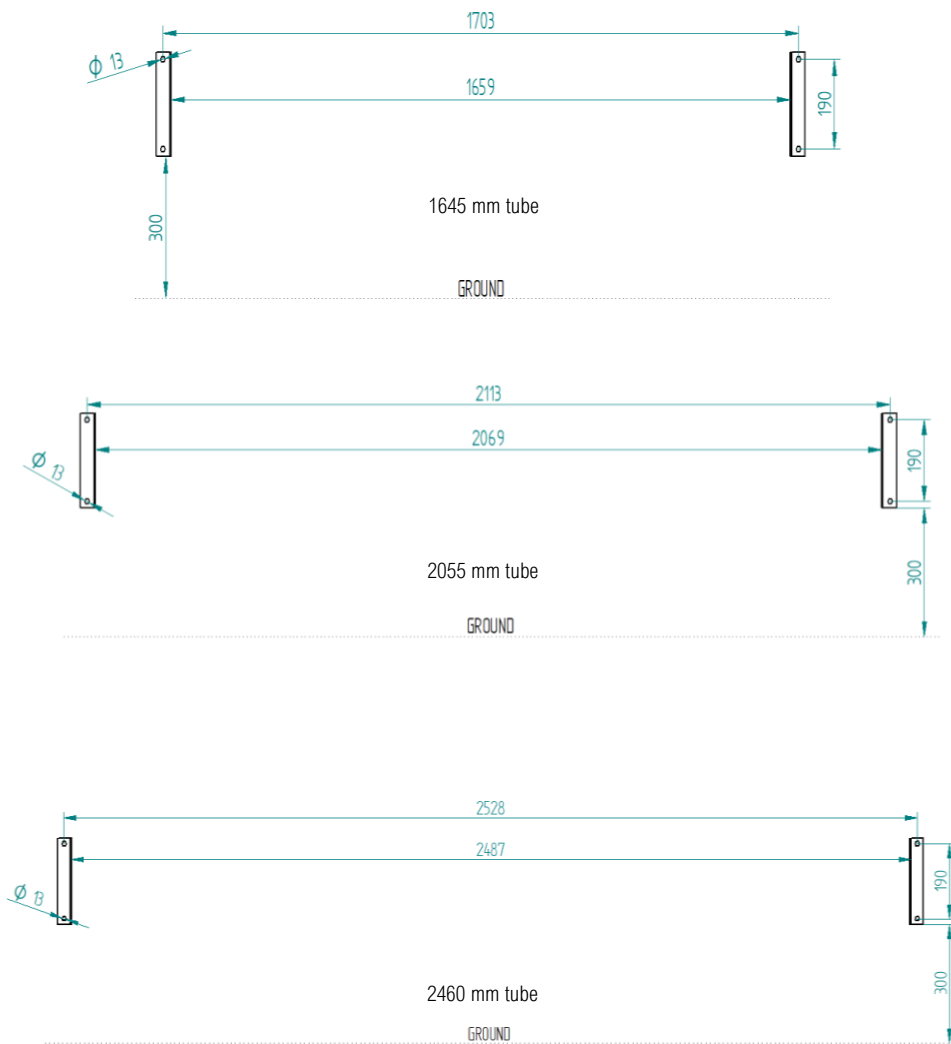


Example use concrete slab -
002140

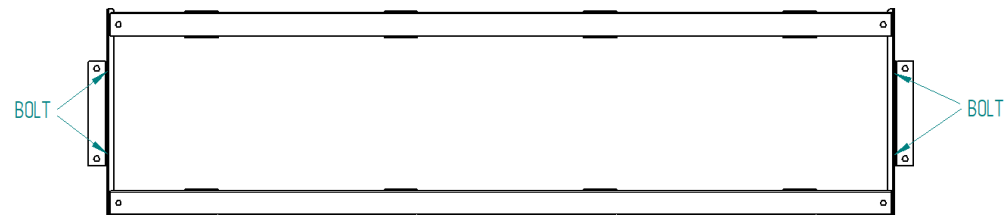
Esimerkiksi betonilaatta alustana

WALL ASSEMBLY / SEINÄKIINNITYS

Step 1



Step 2



Step 3

