

U-Bicycle racks
Pyöräkaari

FINBIN®
LEHTOUVORI

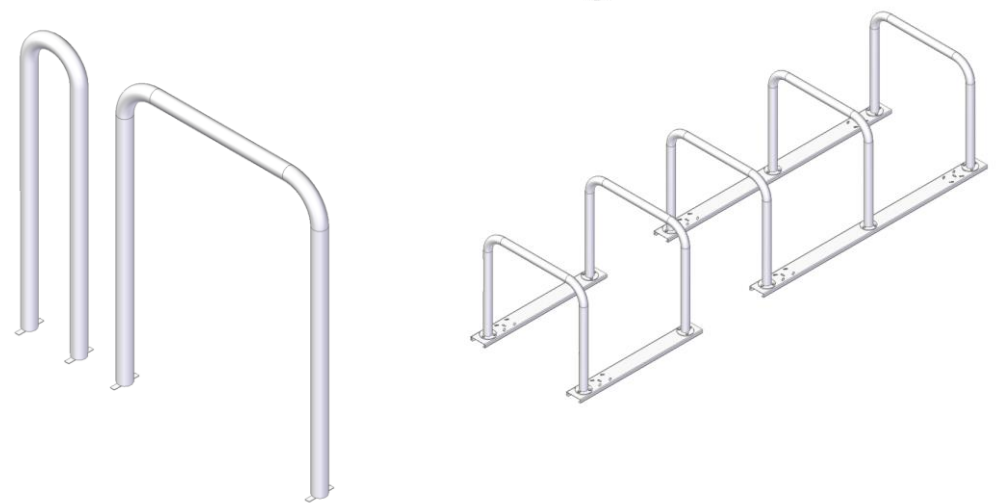
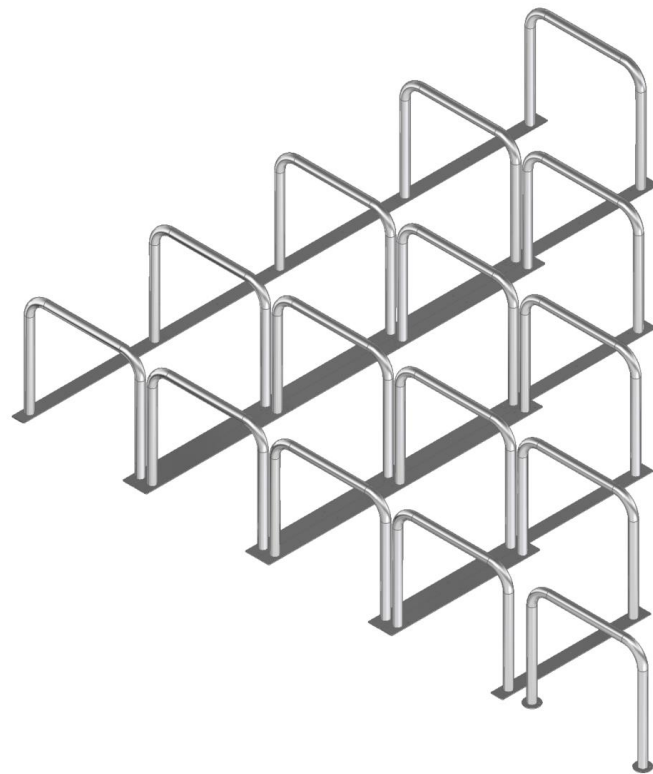
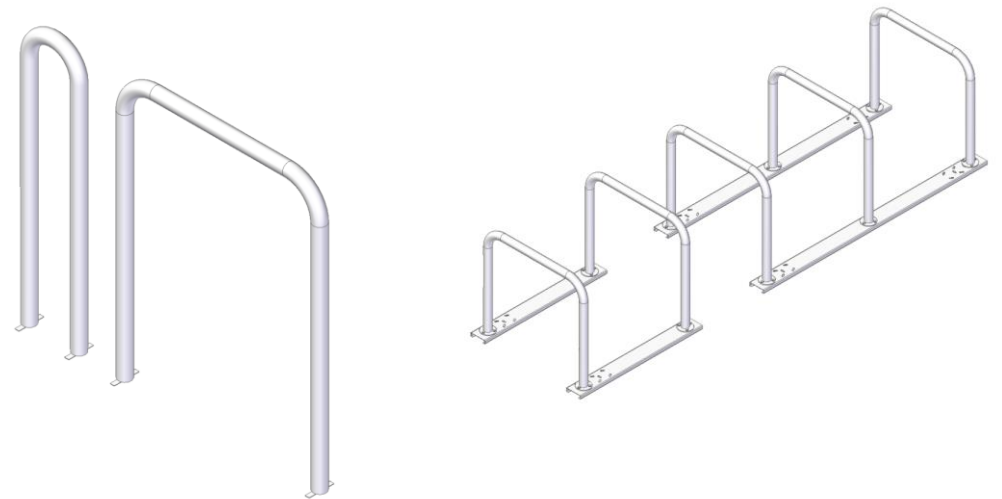
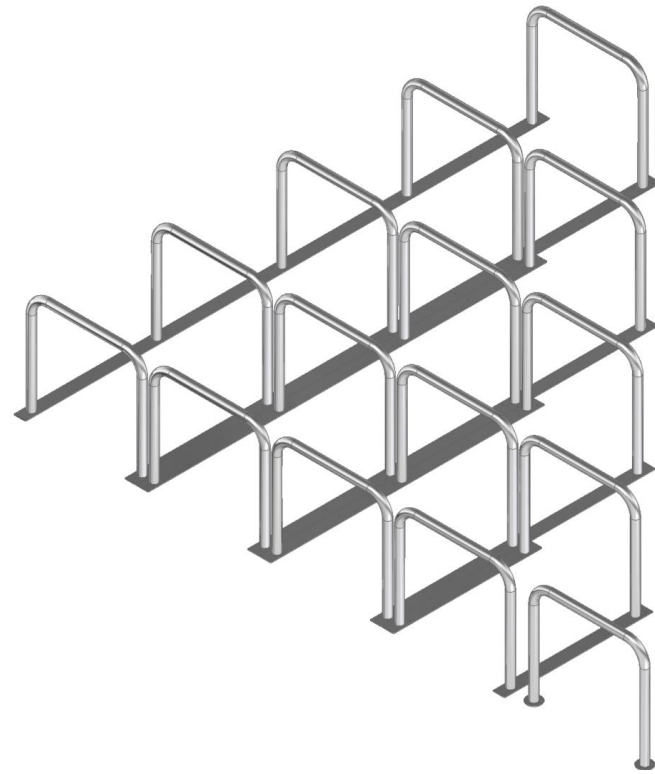


TABLE OF CONTENTS / SISÄLLYSLUETTELO

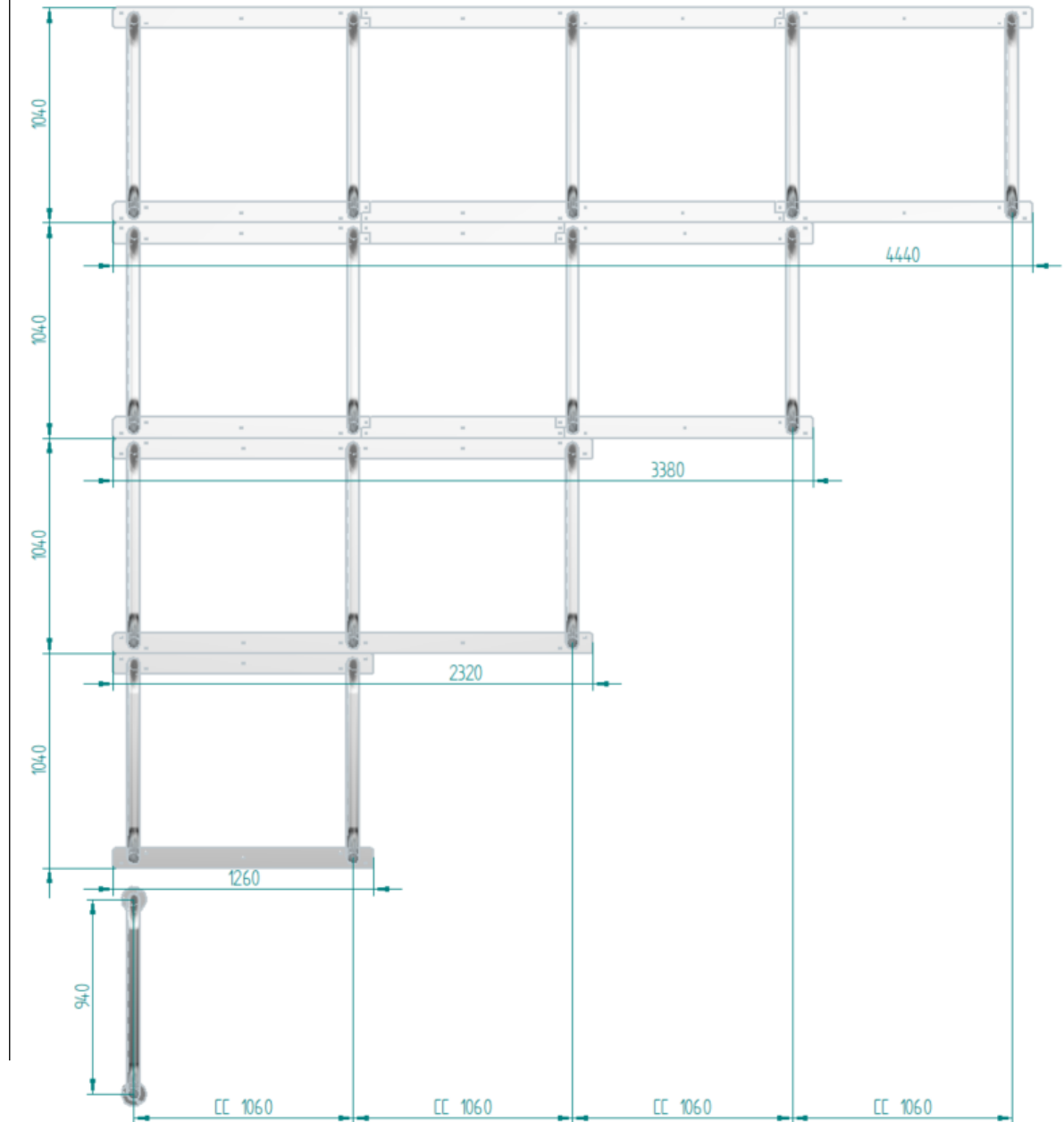
- General, Table of contents / Yleistä, sisällysluettelo
- ON-Ground U-racks/ Pinta-asenteiset pyöräkaaret.
- ON-Ground U-racks/ Pinta-asenteiset pyöräkaaret.
- ON-Ground U-racks 45° / Pinta-asenteiset pyöräkaaret 45° telineet.
- Mounting example/ Asennus esimerkki
- IN-ground U-racks Concreted/ Uppo-asenteiset pyöräkaaret betonoitavat telineet
- U-racks Assembly rails/ Pyöräkaarien asennuskiskot



ON-Ground U-racks/

Pinta-asenteiset pyöräkaaret CC1060 telineet:

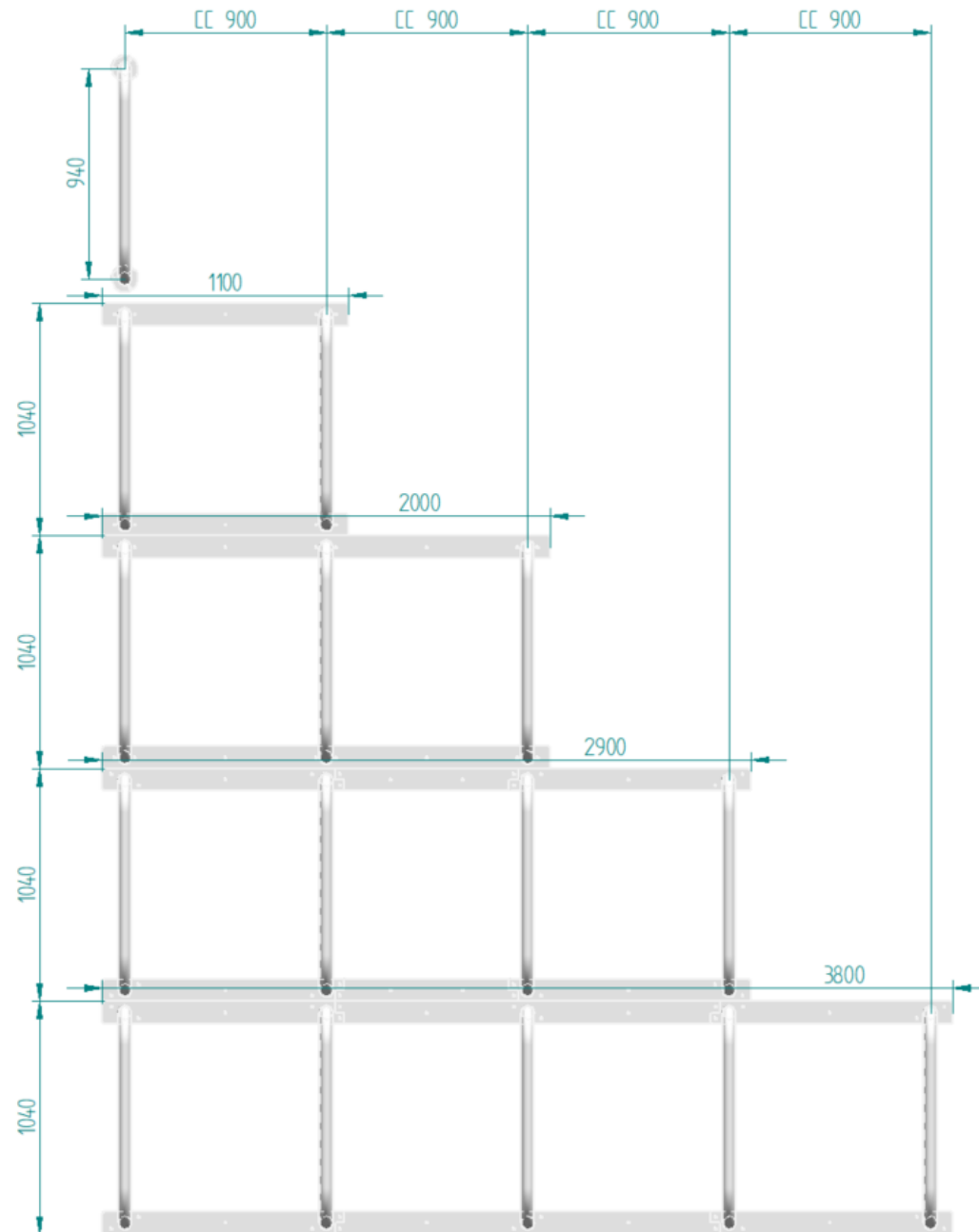
- 5 arch/kaarta
- 4 arch/kaarta
- 3 arch/kaarta
- 2 arch/kaarta
- 1 arch/kaari



ON-Ground U-rack CC900 racks/

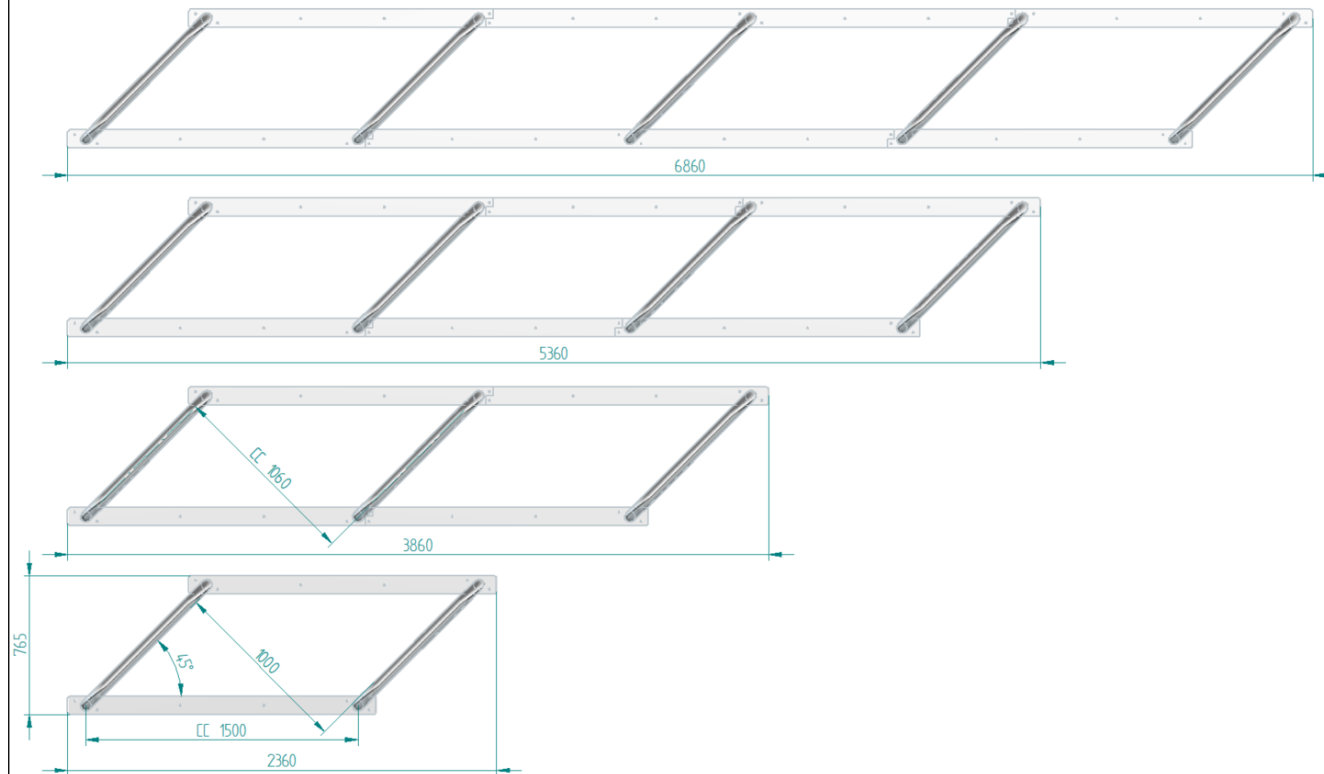
Pinta-asenteiset pyöräkaaret CC900 telineet:

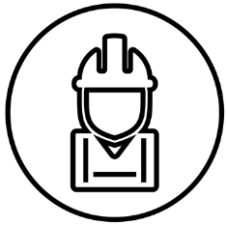
- 5 arch/kaarta
- 4 arch/kaarta
- 3 arch/kaarta
- 2 arch/kaarta
- 1 arch/kaari



ON-Ground U2 HKR G 45° racks:

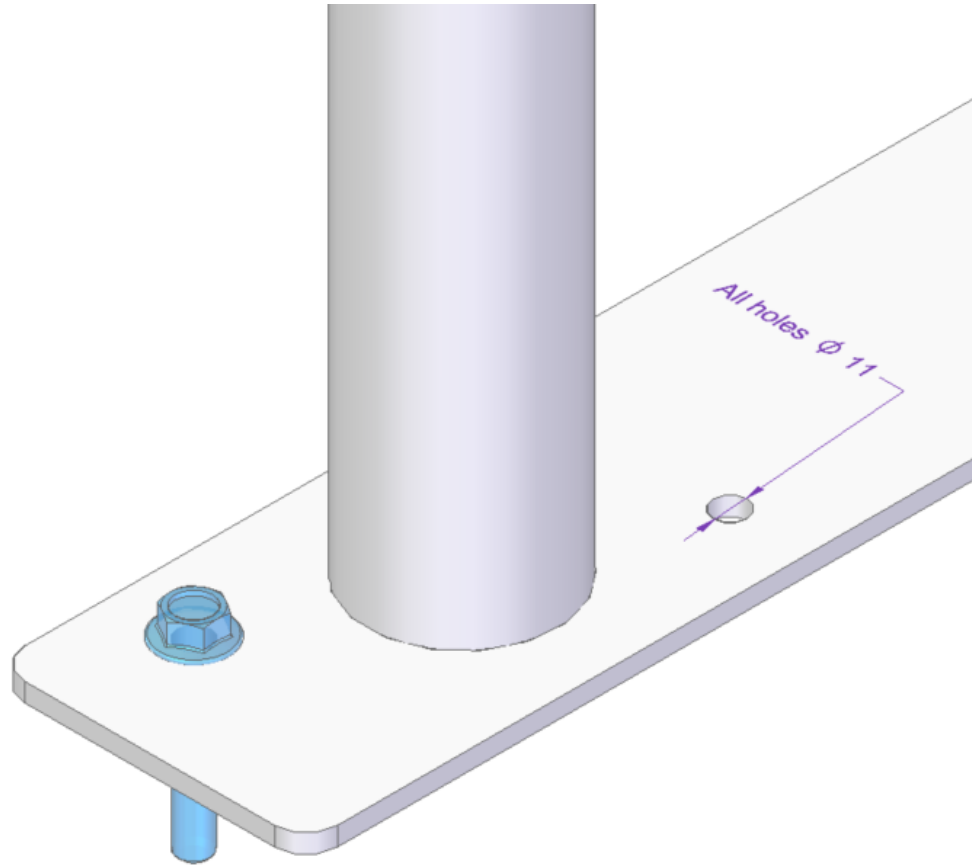
- 5 arch/kaarta 45°
- 4 arch/kaarta 45°
- 3 arch/kaarta 45°
- 2 arch/kaarta 45°





Fasten racks to the ground.
Use, for example, anchoring bolts or wedge anchors.
Anchoring accessories must be purchased and selected according to the platform

Kiinnitä telineet maahan. Käytä esimerkiksi ankkurointi pultteja tai kiila-ankkureita.
Kiinnitystarvikkeet on ostettava ja valittava alustan mukaan.



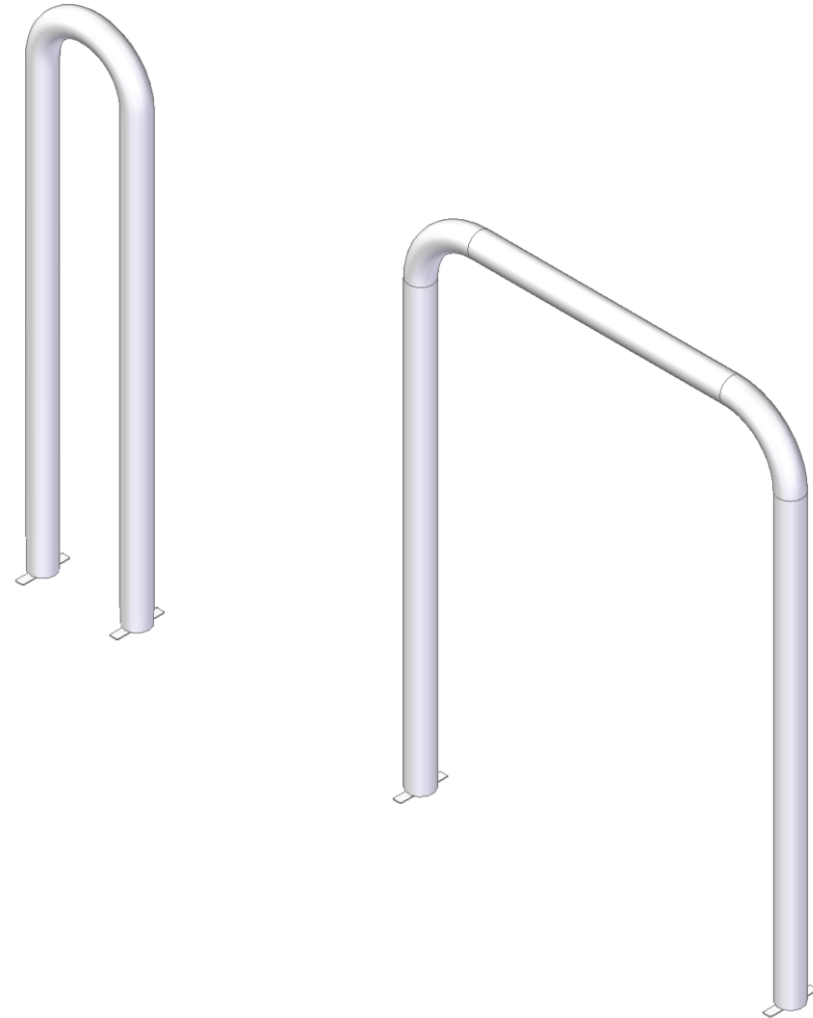
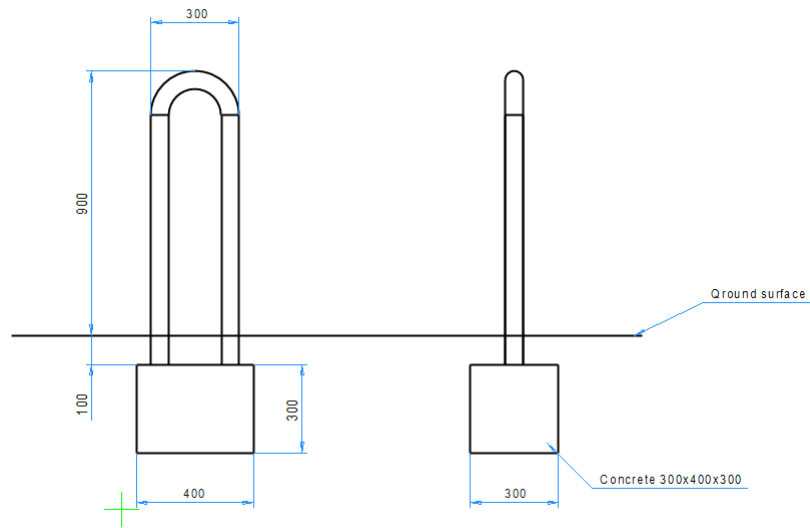
IN-Ground racks that must be
concreted / Uppo-asennettavat
betonoitavat kaaret:

U-rack 300x1300

U-rack 1000x1300

Concrete assembly example

Betoni asennus esimerkki:



Frame racks suitable for assembly rails/

Asennuskiskoille sopivat telineet:

- 300x1300
- 300x900
- 1000x900
- 1000x1300



Choose distance between frame racks,
center(CC) to center/

Valitse putkien välinen etäisyys
keskeltä keskelle (KK) :

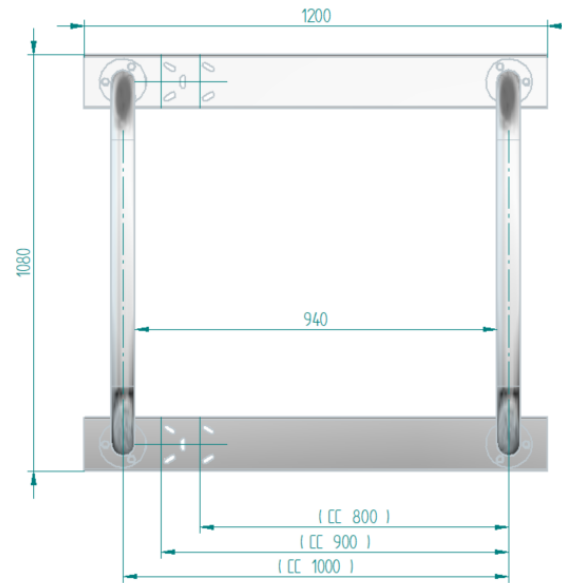
800

900

1000

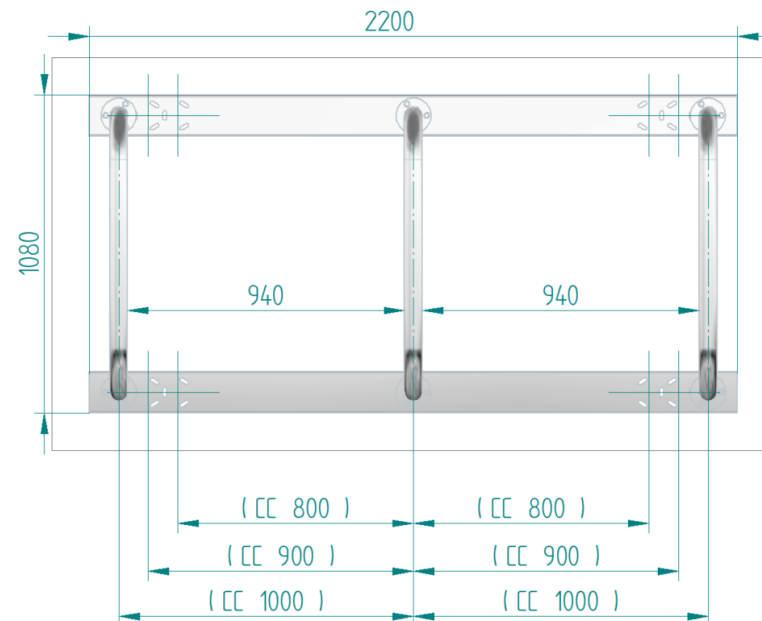
(In this example, distance CC=1000

Esimerkissä, KK=1000)



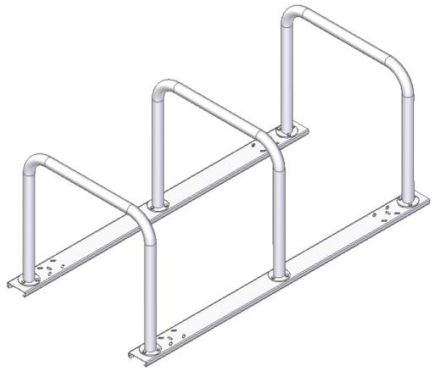
Assembly rails 1200

Asennuskiskot 1200



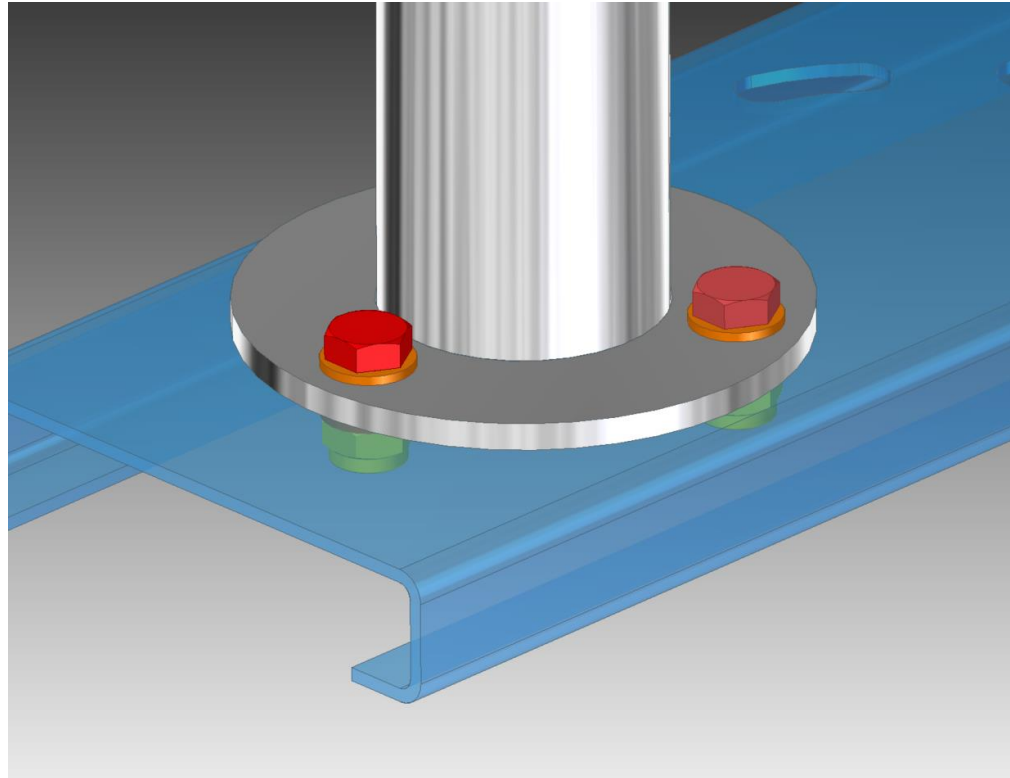
Assembly rails 2200

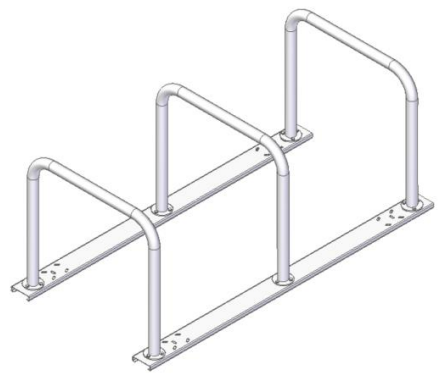
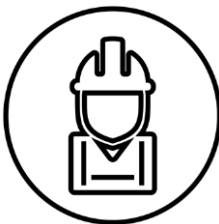
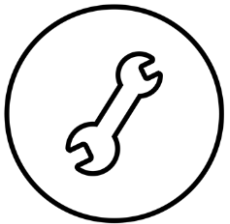
Asennuskiskot 2200



Fastening accessories for assembly rails/
Kiinnitystarvikkeet asennuskiskoille :

- Bolt/Pultti M10x25 HDG
- Washer/ Aluslevy M10 HDG
- Nut / Mutteri M10(Nyloc A2) or HDG





IN-ground assembly example /
Uppo-asennusesimerkki :

