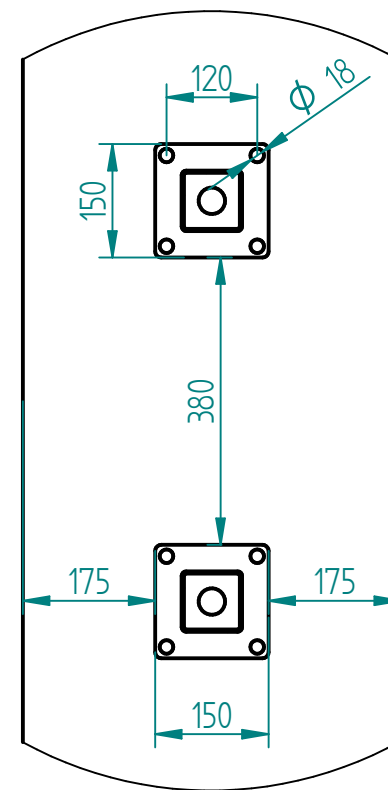
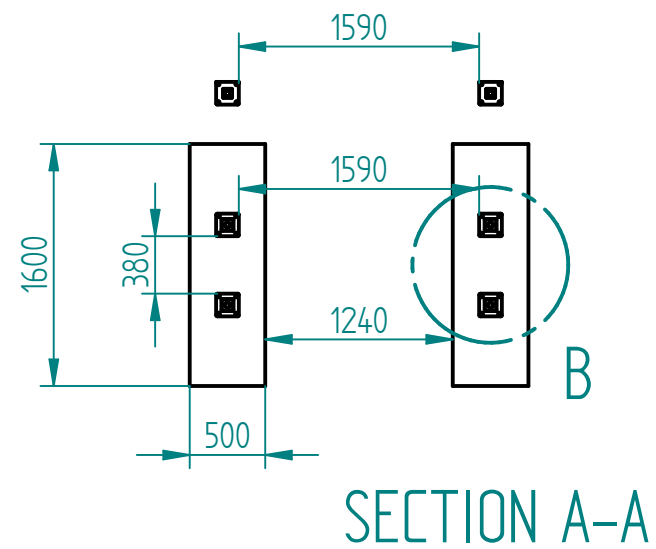
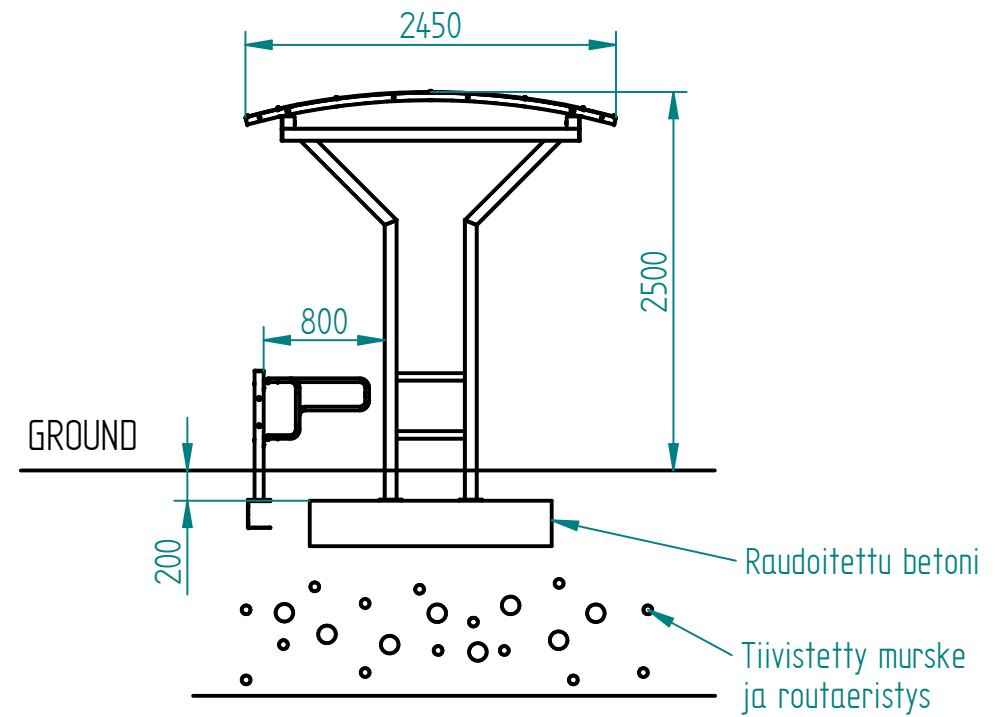
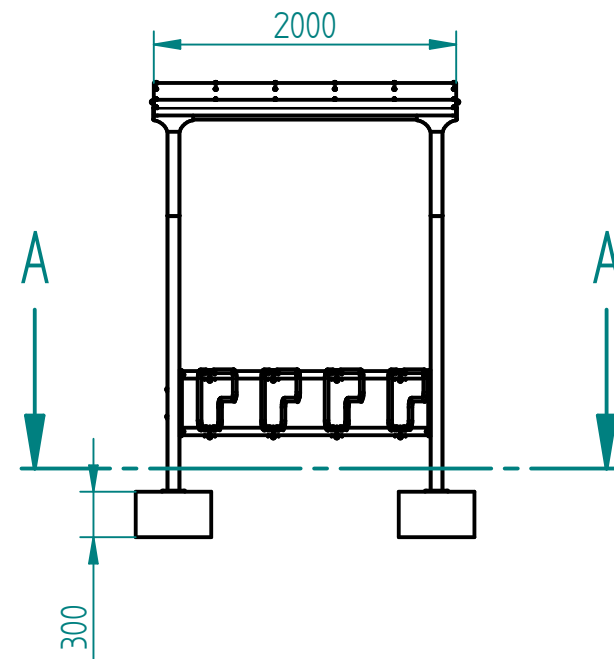


17869

FINBIN[®]
est.1945
LEHTOUUORI



DETAIL B

CE sertifioitu
SFS-EN 1090-1 ja SFS-EN 1090-2

Runkorakenne teräs S355
Katoksen rakenteellinen kestävyys:
lumi maassa 200 kg/m²

Perustamistapa kuva viitteellinen
Tilaja vastaa geoteknisestä
kestävyydestä

Suunniteltu ja valmistettu Suomessa