

est.1945  
**LEHTOVUORI**

---

VARIO 1 JA 2 KATOS



---

Vario 1 ja 2 katoksen asennusohje

---

## Pyörätelineet

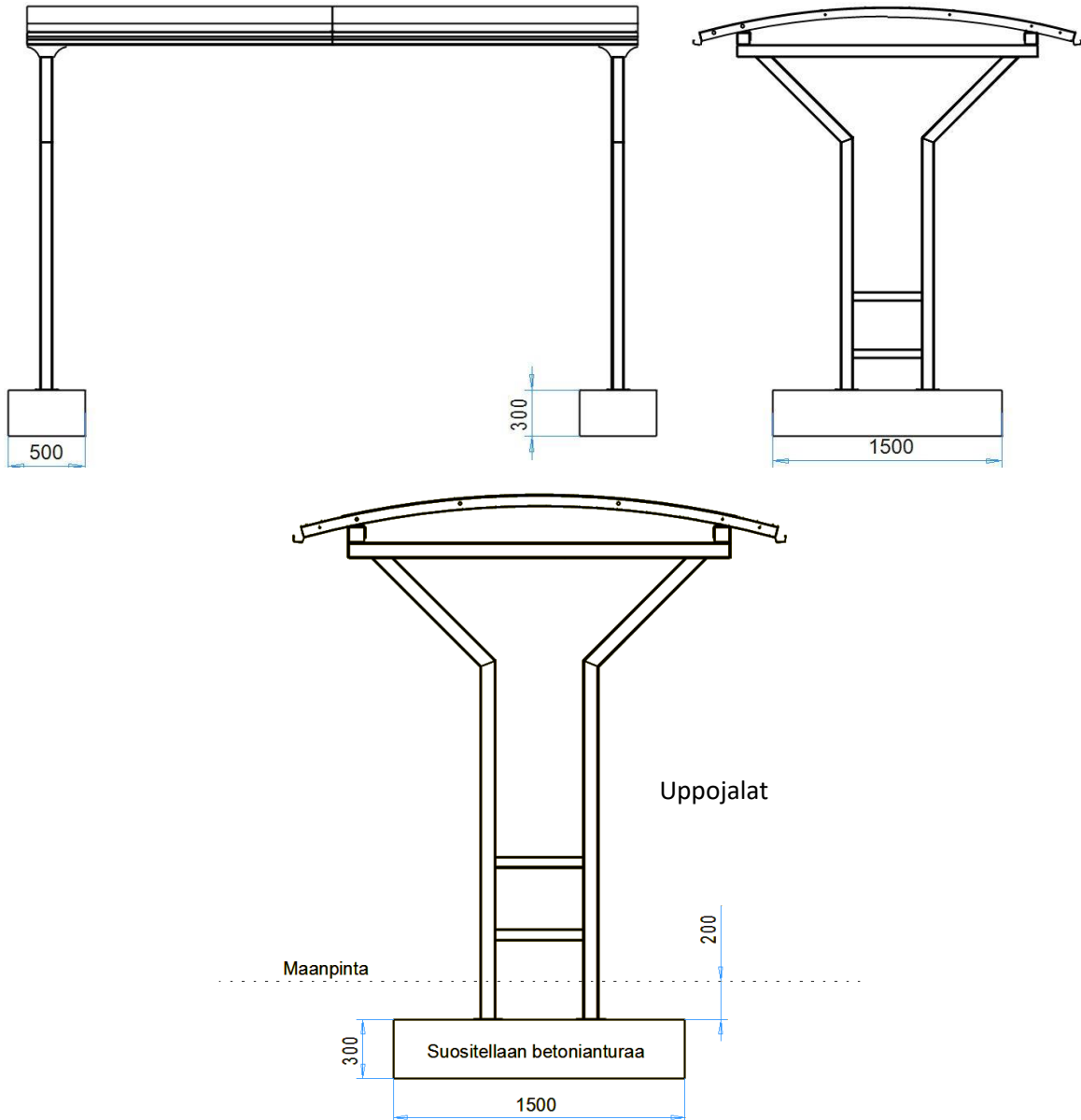
### Vario 1

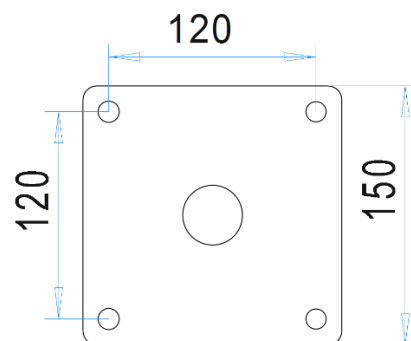
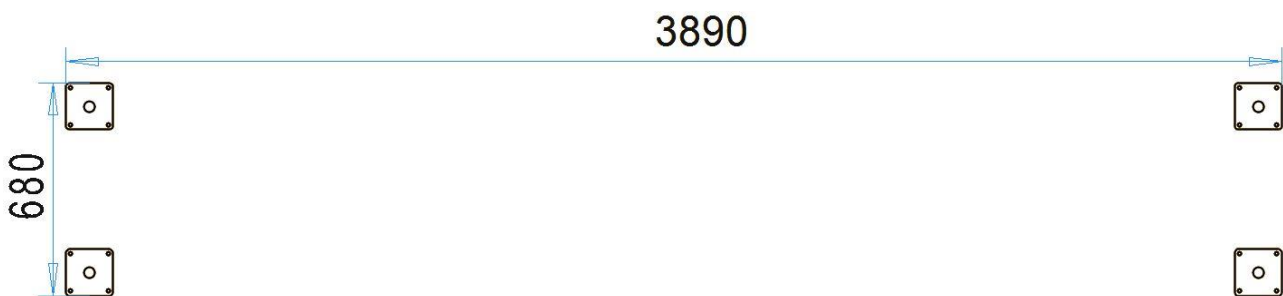
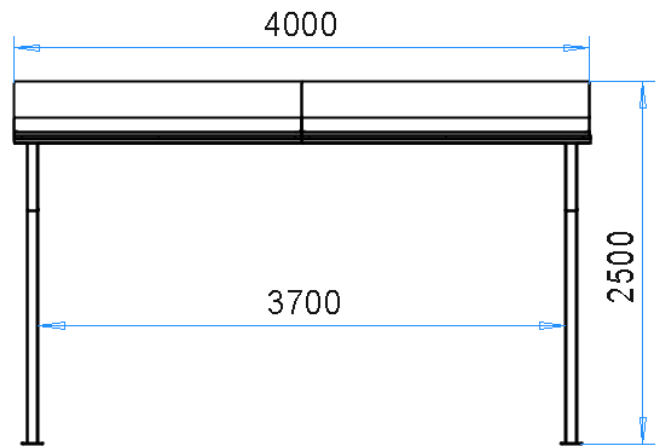
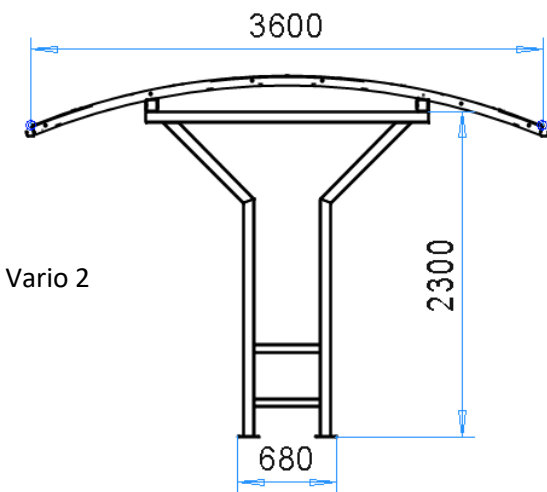
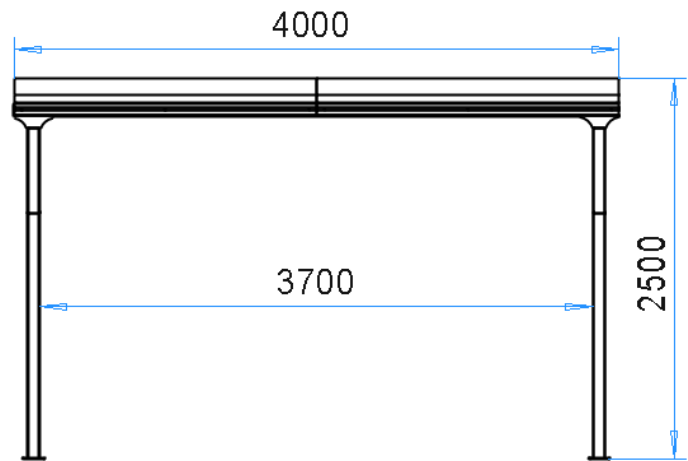
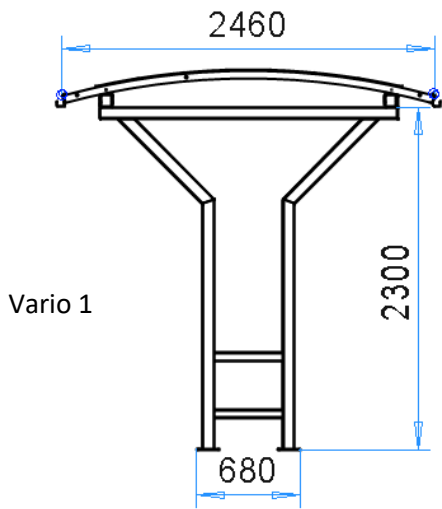
1000307 - Cubiq/1645/420/1-puoleinen/4/Pre  
1000321 - Cubiq/1645/420/1-puoleinen/4/Std  
1000313 - Cubiq/1645/500/1-puoleinen/3/Pre  
1000312 - Cubiq/1645/500/1-puoleinen/3/Std  
1000308 - Cubiq/1645/600/1-puoleinen/3/Pre  
1000309 - Cubiq/1645/600/1-puoleinen/3/Std

### Vario 2

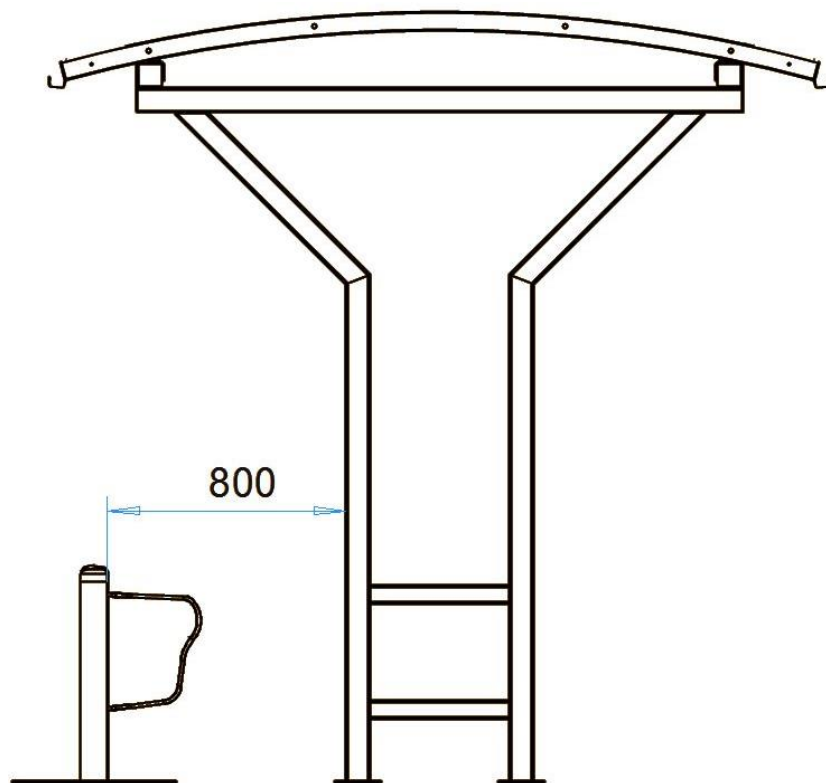
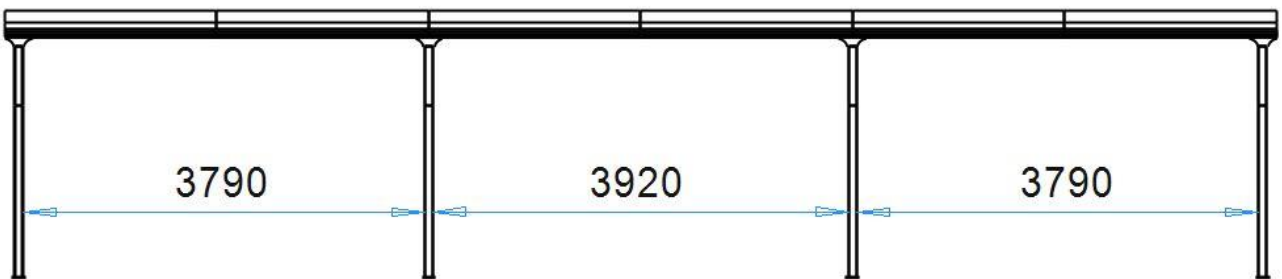
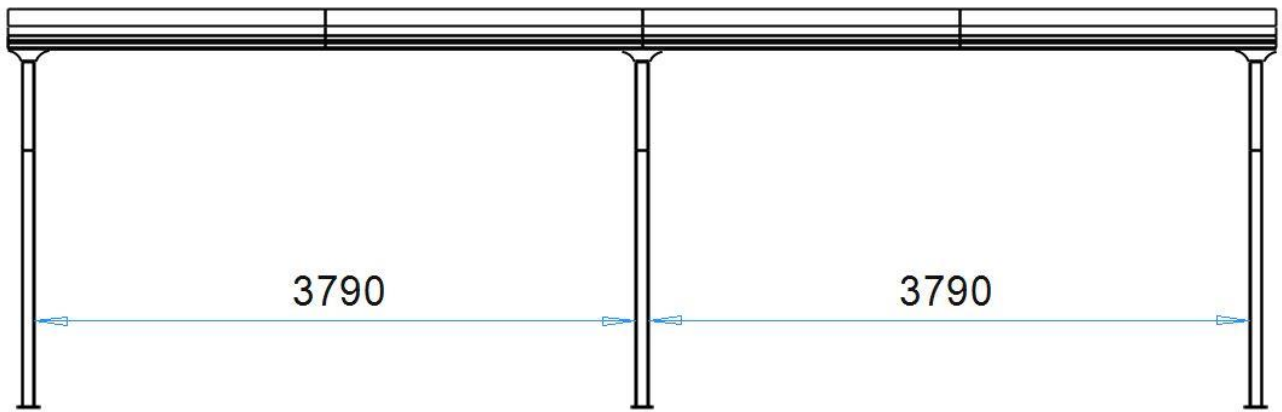
1000323 - Cubiq/1645/420/2-puoleinen/8/Pre  
1000324 - Cubiq/1645/420/2-puoleinen/8/Std  
1000317 - Cubiq/1645/500/2-puoleinen/6/Pre  
1000318 - Cubiq/1645/500/2-puoleinen/6/Std  
1000314 - Cubiq/1645/600/1-puoleinen/6/Pre  
1000315 - Cubiq/1645/600/1-puoleinen/6/Std  
Cubiq 3650/360/2-puoleinen/10/Pre  
Cubiq 3650/360/2-puoleinen/10/Std  
Cubiq 3650/420/2-puoleinen/8/Pre  
Cubiq 3650/420/2-puoleinen/8/Std

## Katoksien mitoitus

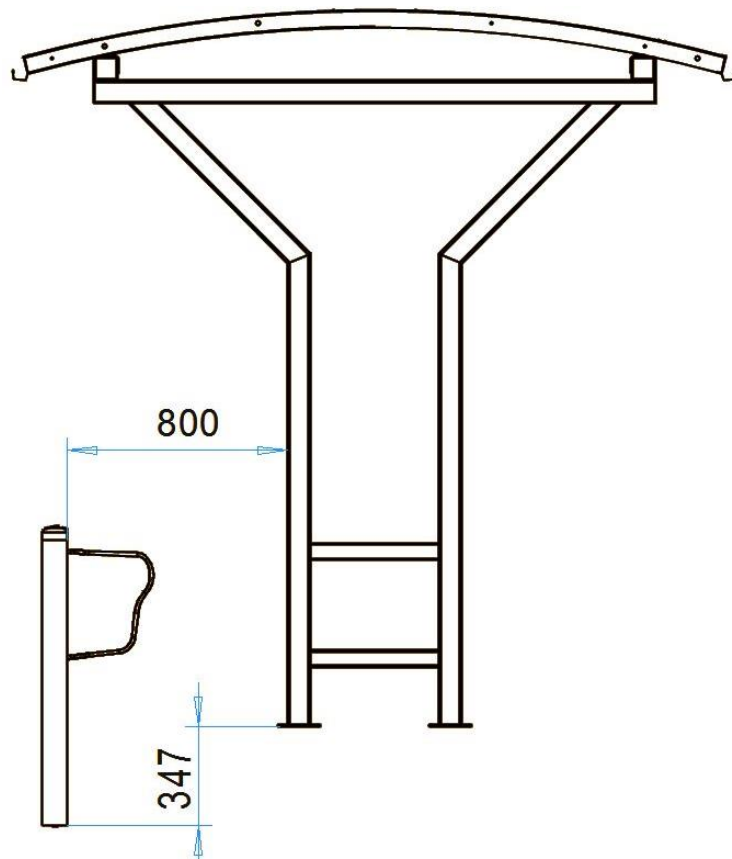




Lehtovuori Oy  
Hopeatie 4  
33470 Ylöjärvi  
Puh. 03 – 784 6777  
e-mail. info@lehtovuori.fi

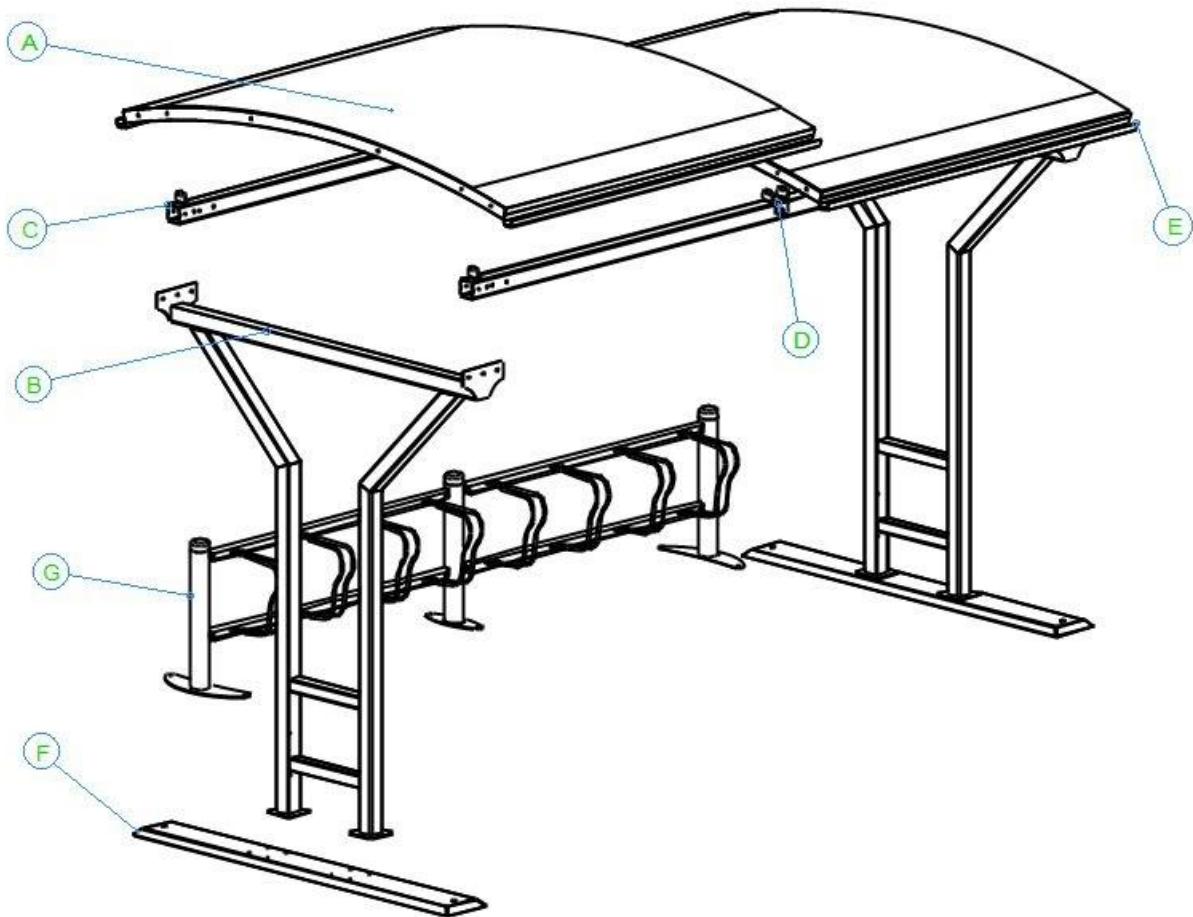


Lehtovuori Oy  
Hopeatie 4  
33470 Ylöjärvi  
Puh. 03 – 784 6777  
e-mail. info@lehtovuori.fi



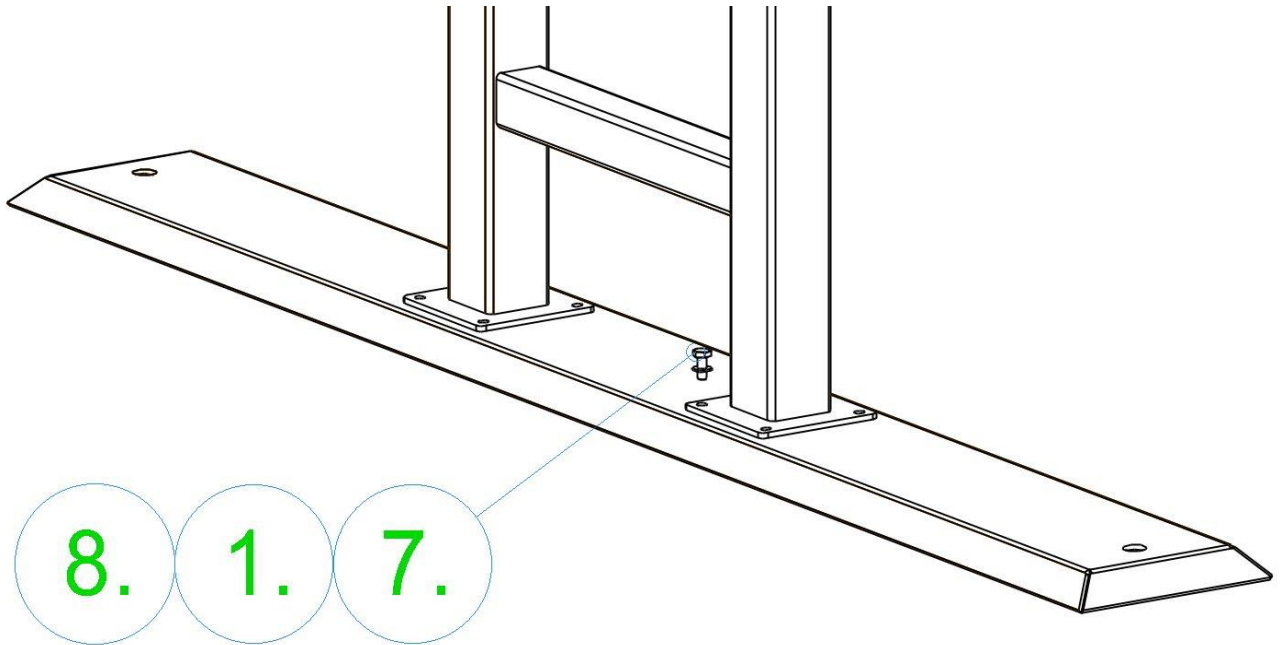
## Osaluettelo

- |                      |   |
|----------------------|---|
| A. Kattoelementti    | 1. Kuusiopultti M10x25                    |
| B. Päätyjä           | 2. Kuusiopultti M10x60                    |
| C. Vaakapalkki       | 3. Kuusiopultti M10x100                   |
| D. Keskikiinnike     | 4. Kuusiopultti M10x100                   |
| E. Ränni + jatkopala | 5. Kuusiopultti M10x110                   |
| F. Maajalka          | 6. Mutteri M10                            |
| G. Polkupyöräteline  | 7. Aluslevy M10                           |
| H. Treokiinnike      | 8. Mutterinsuoja M10                      |
|                      | 9. Poraruuvi kumilla 5,5x32               |
|                      | 10. Poraruuvi 5,5x32                      |
|                      | 11. Treo kiinnikepussi (pyörätelineisiin) |
|                      | 12. Korialuslaatta M10                    |

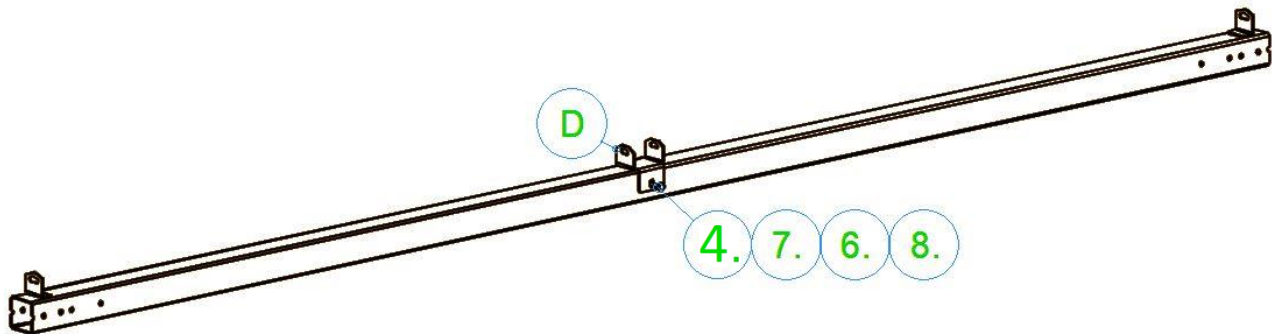


Vario 1 ja Vario 2 asennus on identtinen. Lopussa ohjeet Vario 2:n Treekiinnikeisiin. Vario 2 katoksessa pyörätelineet kiinniteen pätyihin (B) ja ovat 2-puoleisia pyörätelineitä.

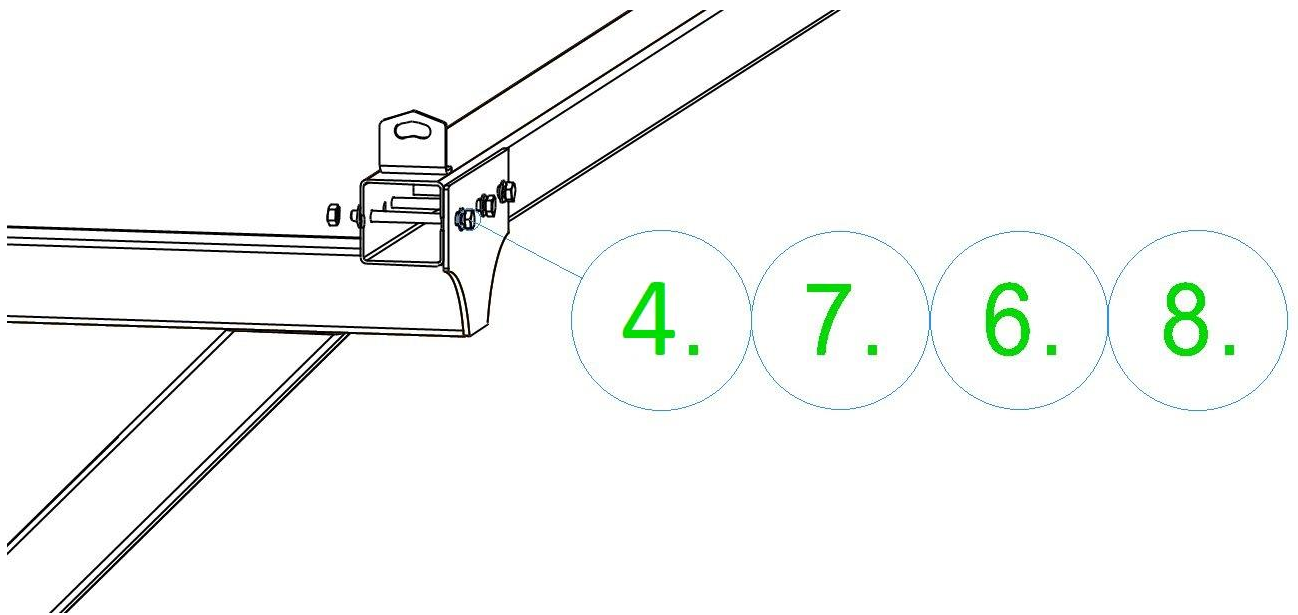
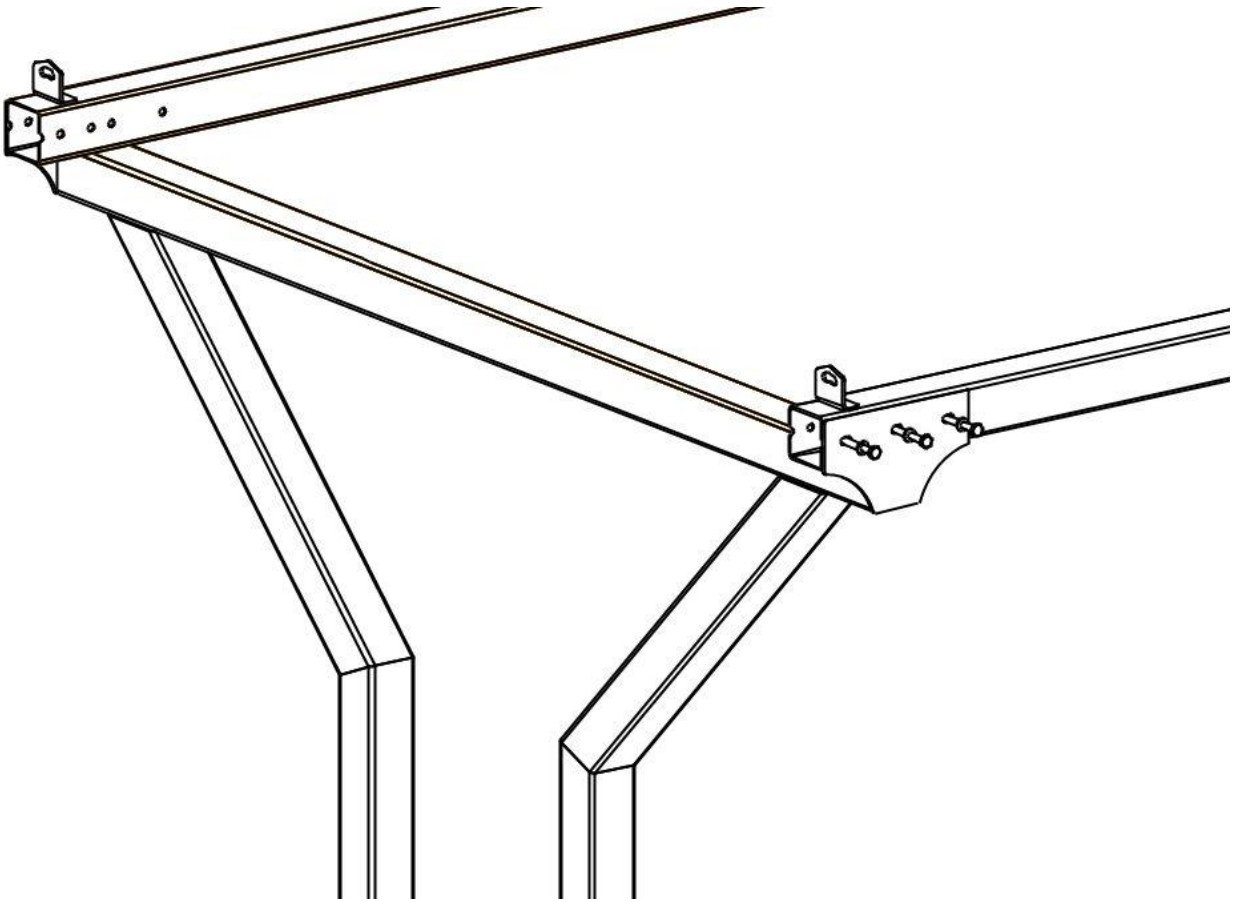
1. Tarkista, että paketissa on kaikki tarvittavat osat ja tarvikkeet.
2. Kiinnitä osat maajalka (F) ja pääty (B) toisiinsa, jos olet tilannut maajaloilla. Maajalan pultit voi kiristää. (muuten hyppää kohtaan 3.)



3. Kiinnitä keskituki (D) vaakapalkin (C) keskelle. **HUOMIO, ETTÄ PULTIT KIRISTETÄÄN VASTA, KUN KATOS ON KOKONAAN KOOTTU!**

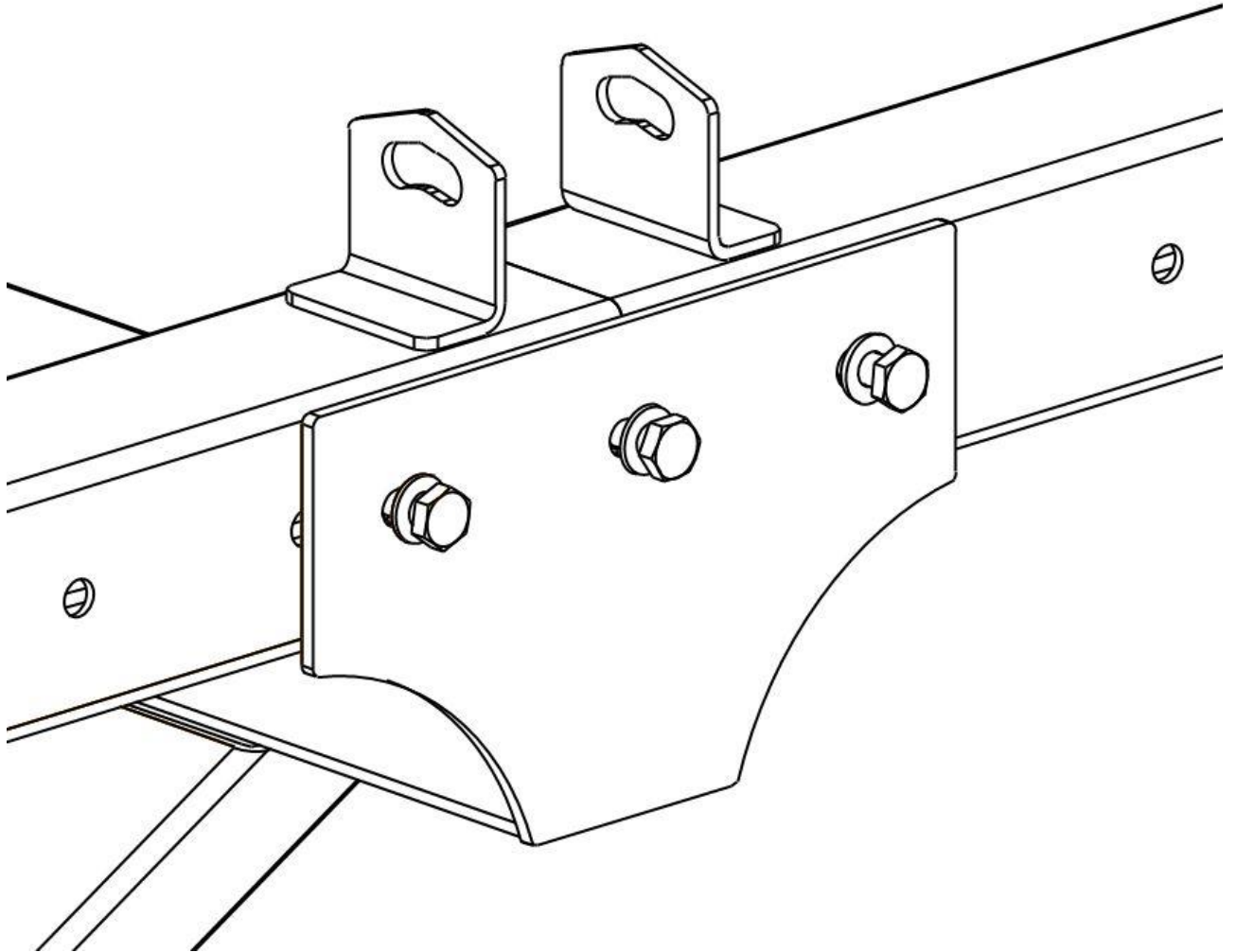


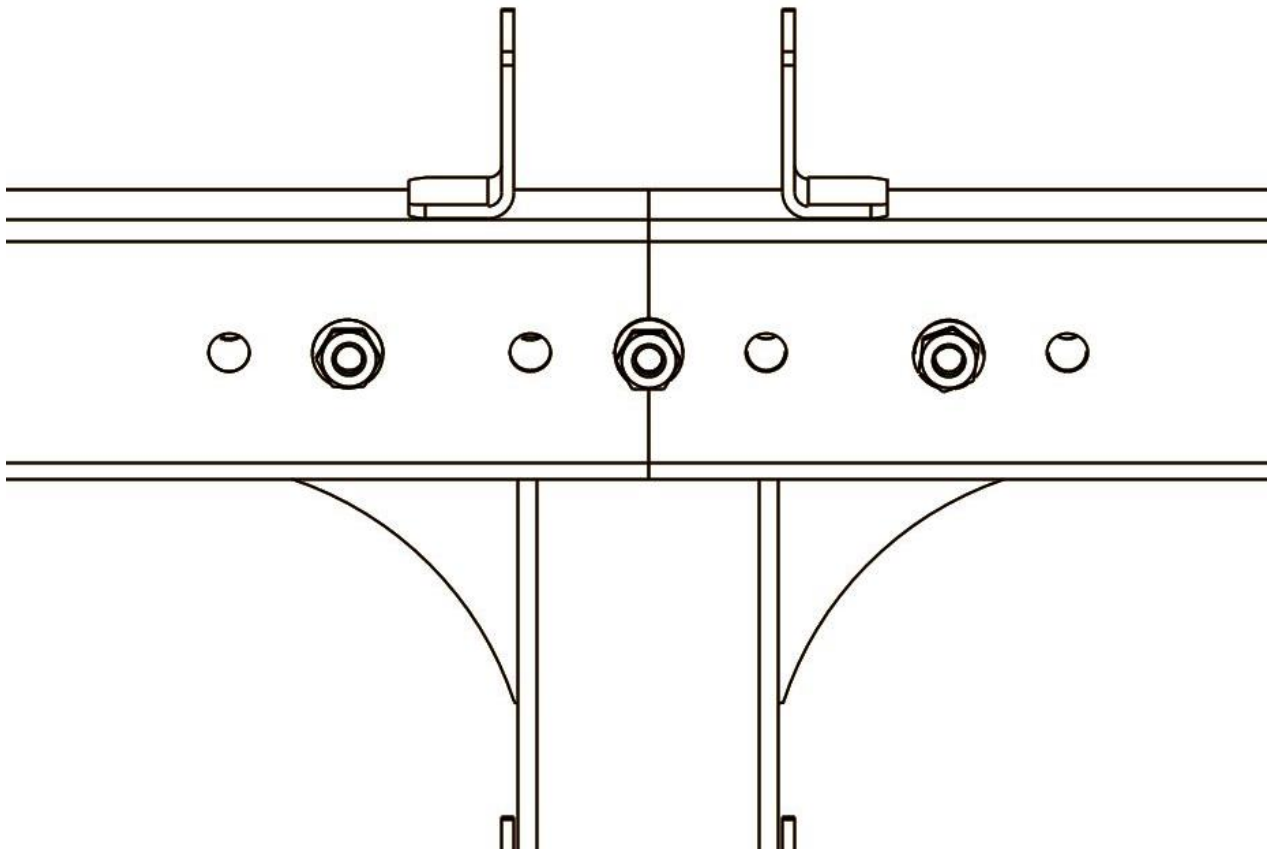
4. Kiinnitä vaakapalkki (C) ja pääty (B) toisiinsa.



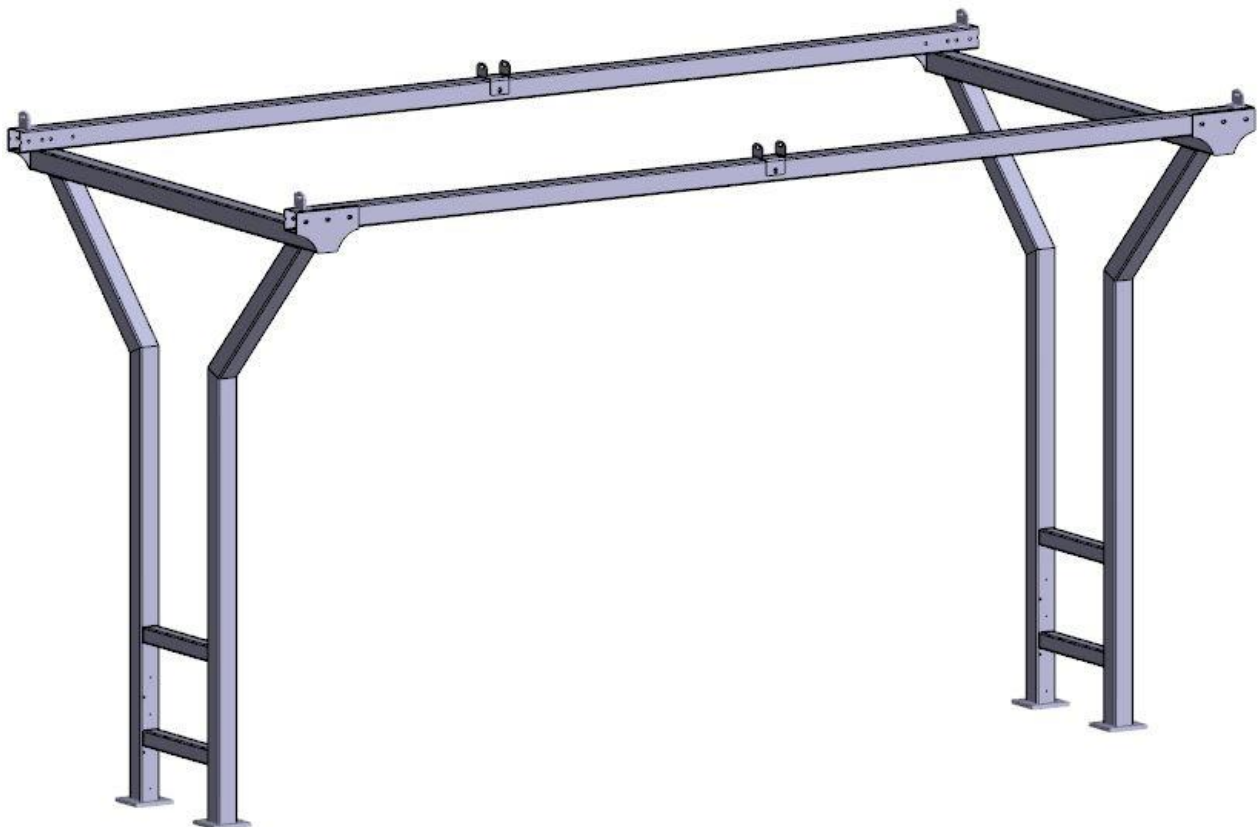


Jos olet tilannut jonoon, niin päädyt (B) kiinnitetään edellisen mukaan, mutta keskimmäiset (B) ja vaakapalkki (C) kiinnitetään alla olevan kuvan mukaisesti. Sama kiinnitys kuin päädyssä.





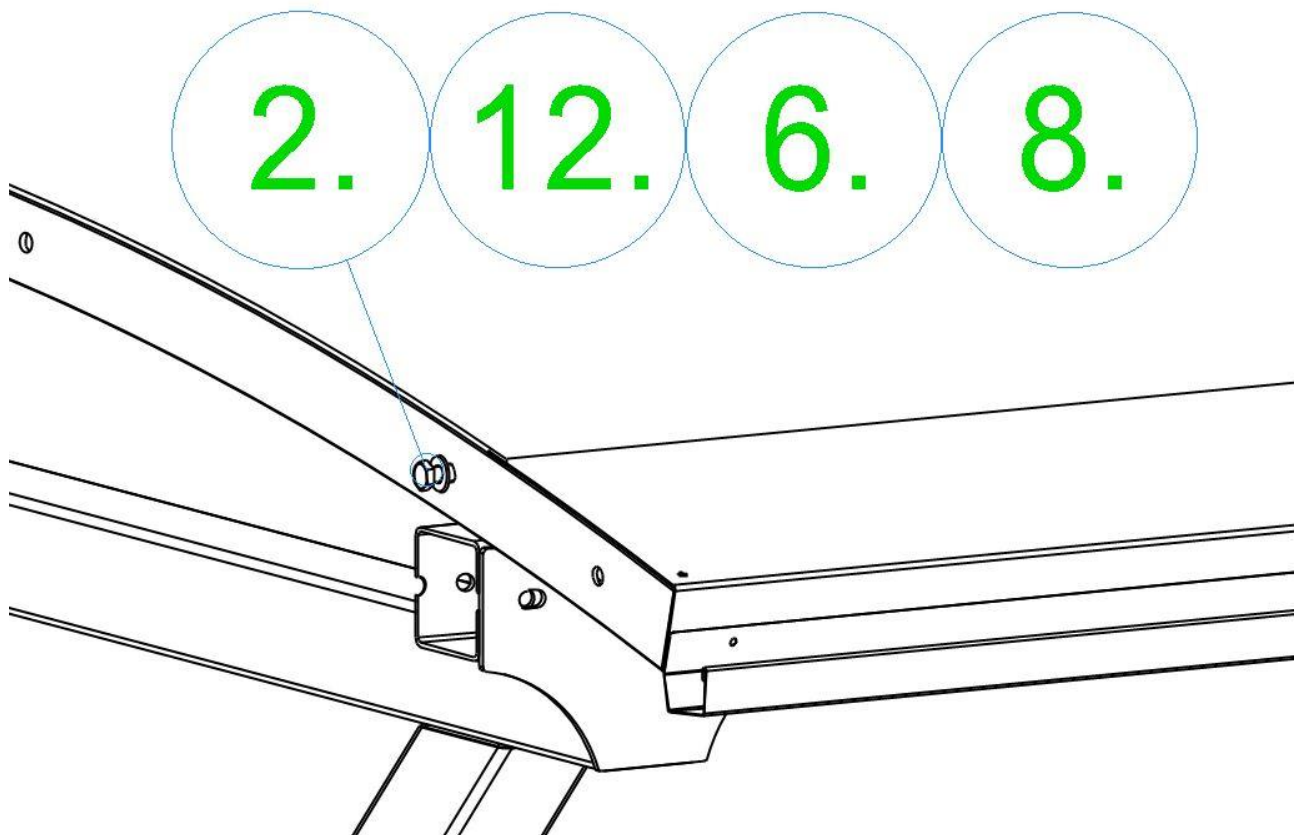
Olet nyt tässä vaiheessa kokoamista.



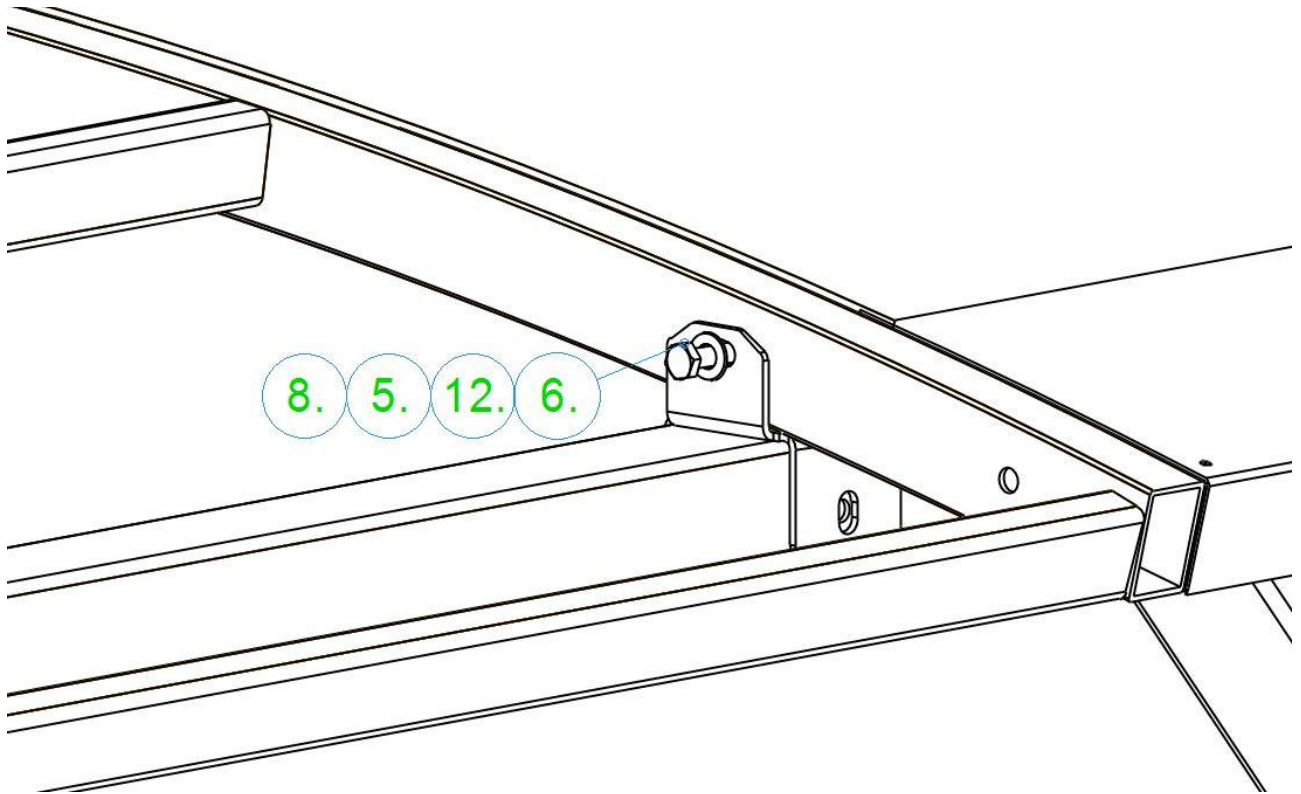
5. Nosta kattoelementit (A) paikoilleen. Tähän tarvitaan vähintään kaksi nostajaa, koska kattoelementit (A) painavat.



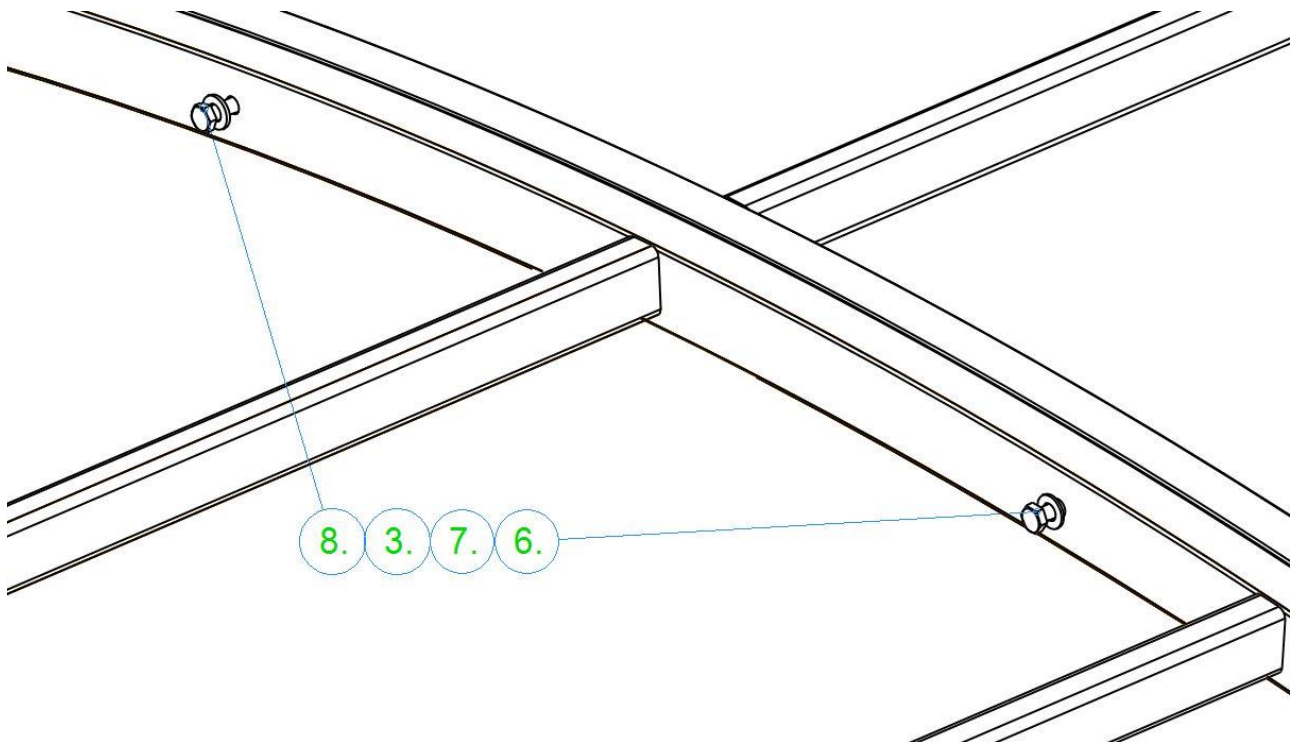
6. Kiinnitä kattoelementti (A) päädyistä kiinni vaakapalkkiin (C).



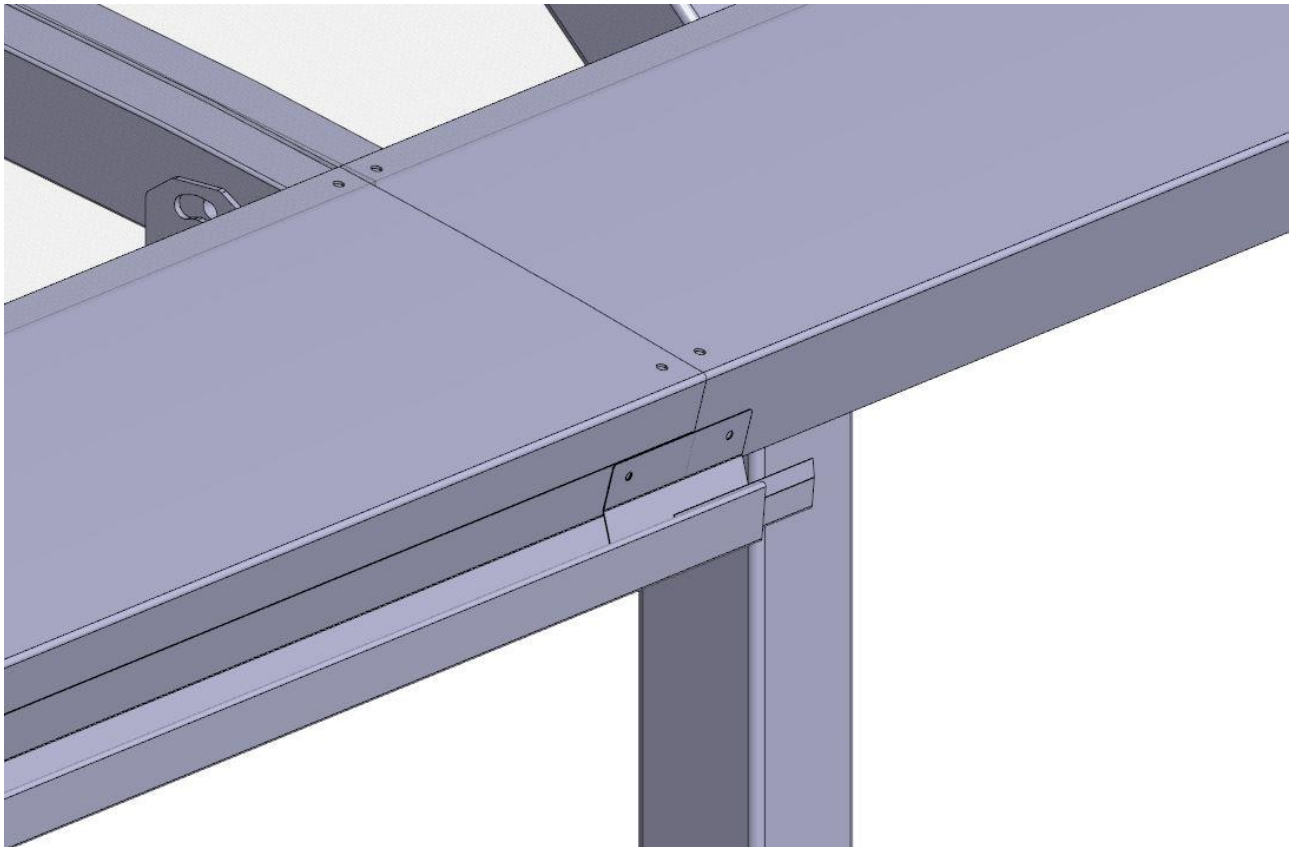
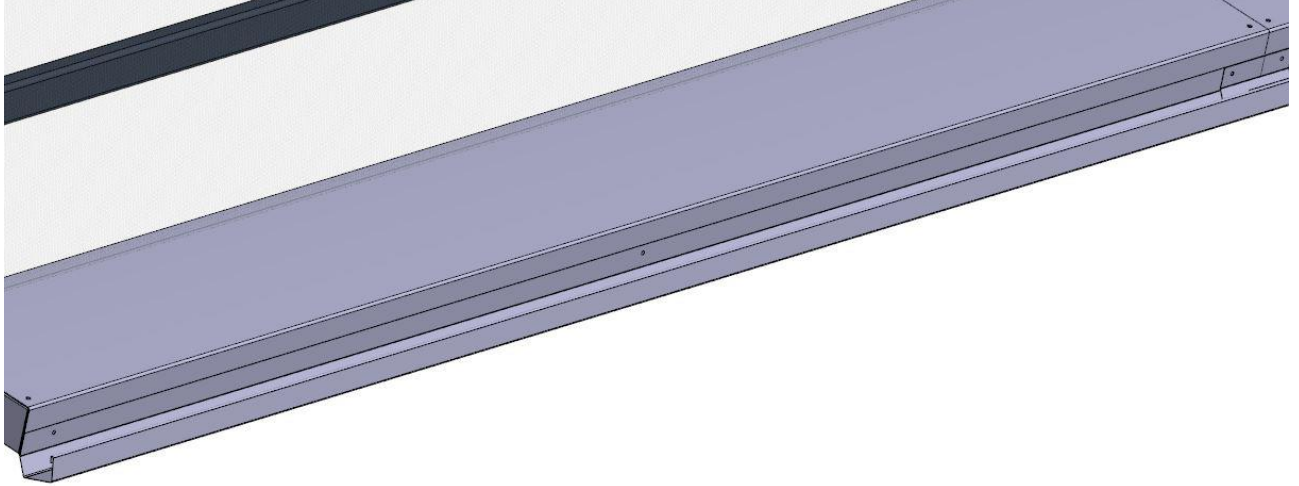
7. Kiinnitä kattoelementti (A) keskikiinnikkeeseen (D).



8. Kiinnitä kattoelementit (A) toisiinsa.



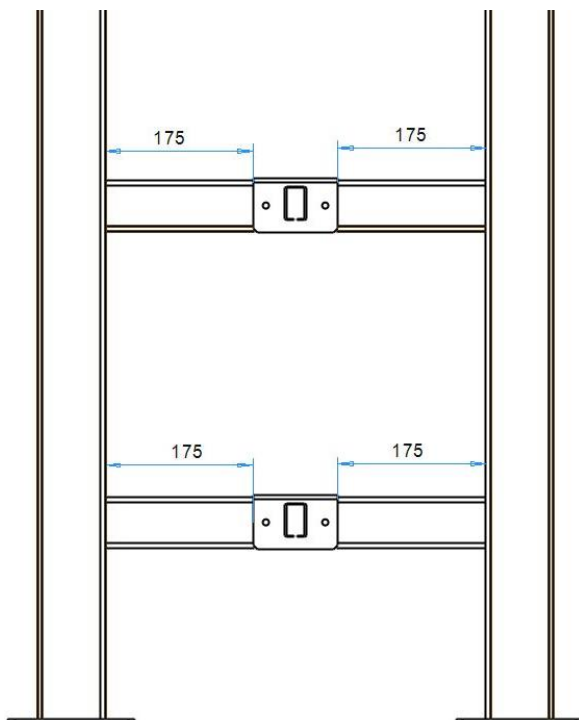
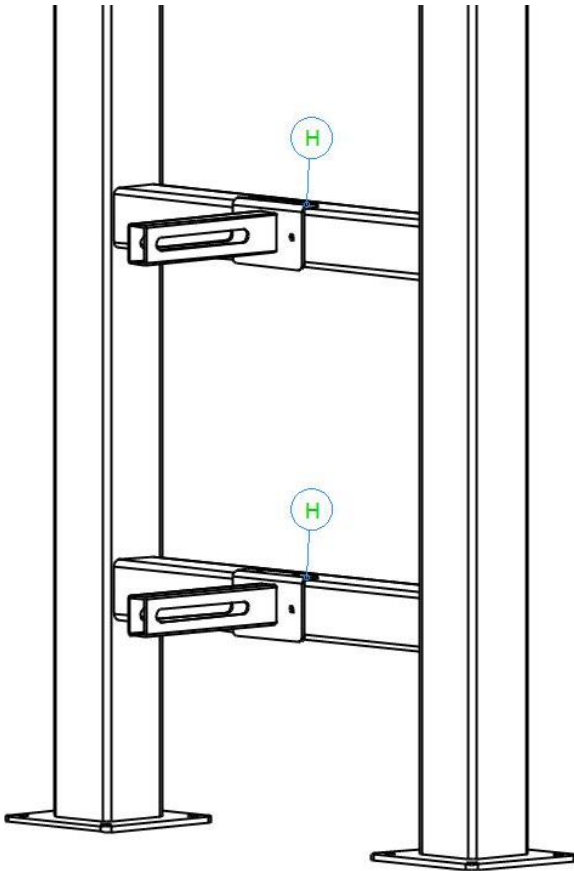
9. Varmista rakenteiden suoruus ja kiristä kaikki pultit. Tämän jälkeen laita mutterisuojat (8.) muttereiden ja pulttien päihin.
10. Kiinnitä rännit ja rännin jatkopalat (E) paikoilleen poraruuvilla (10) kolmesta kohtaa. Muista laittaa jatkopala rännien keskelle ennen poraruuvia.



11. Kiinnitä katos maaruuveilla tai betoniruuveilla betonialustaan, että katos pysyy tukevasti maassa.
12. Tarkista vielä pultit ettei ole jäänyt kiristämättä. Pyyhi asennus jäljet.

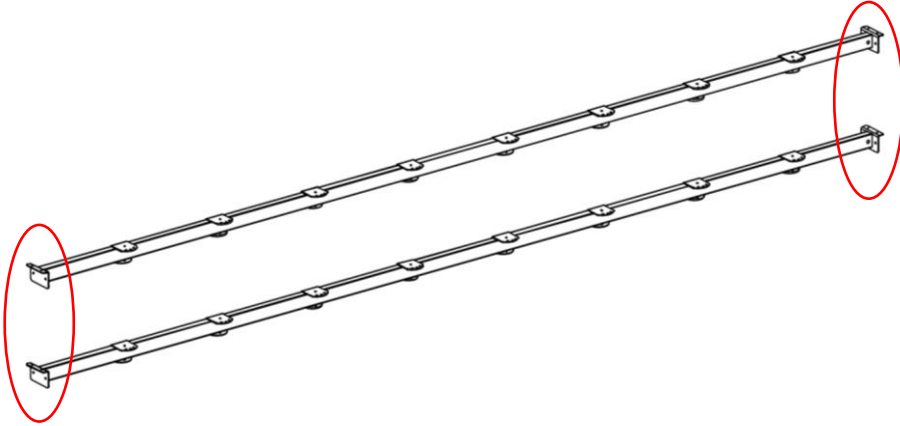
### Vario 2 katoksen treokiinnike

1. Asenna Treokiinnikeet (H) kuvan mukaisesti poraruuveilla 8 kpl (10).

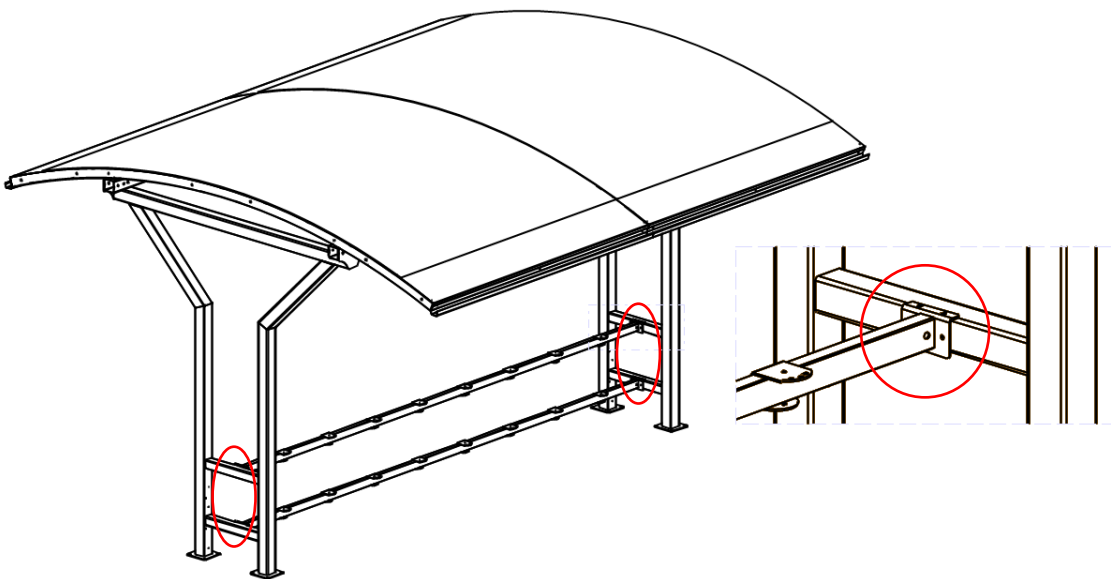


### Vario 2 katoksen Cubiq asennus

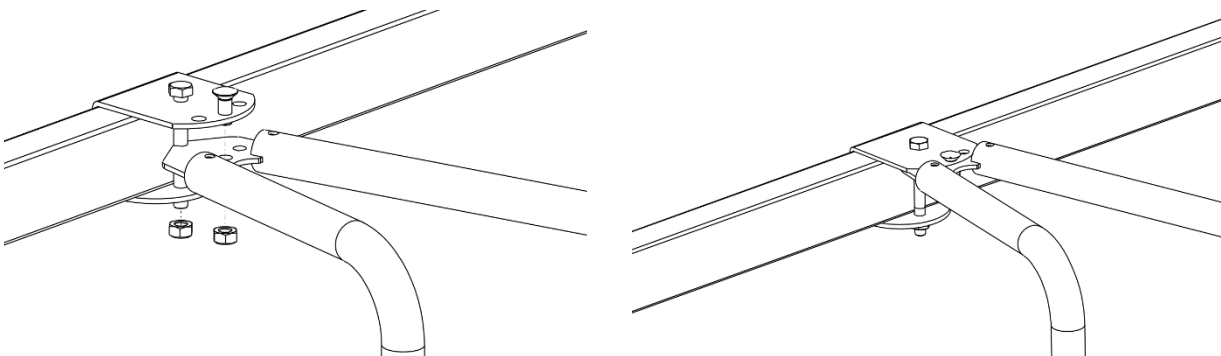
1. Laita putkiin Treokiinnikkeet paikoilleen.



2. Laita putket paikoilleen ja kiinnitä Treokiinnikkeet kiinni poraruuveilla (M5,5x38).



3. Kiinnitä kaaret paikoilleen M8x20 pulteilla.

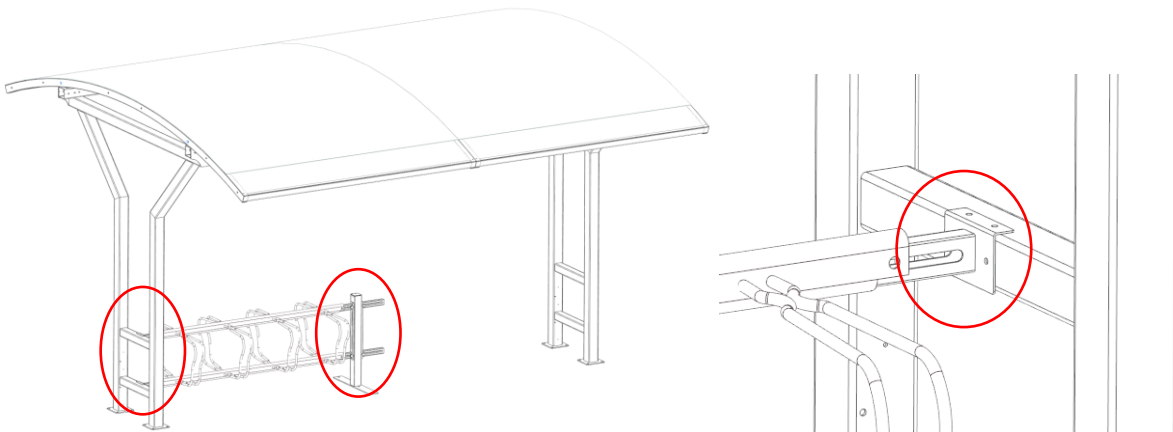


## Vario 2 katoksen Treo asennus

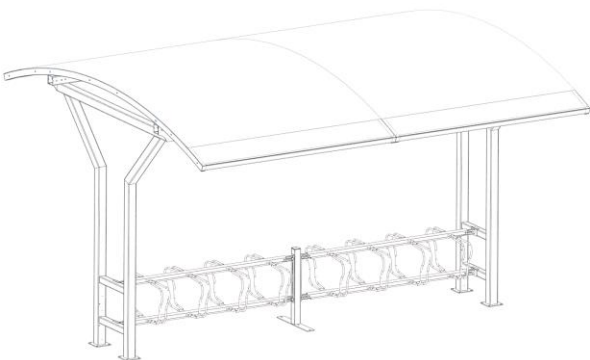
1. Laita CubiQ laippatolppaan valmiiksi Treokiinnikkeet paikoilleen.



2. Laita ensimmäinen pyöräteline paikoilleen Treo kiinnikkeiden avulla. kiinnitä Vario tolppissa olevat Treokiinnikkeet kiinni poraruuveilla (M5,5x38).

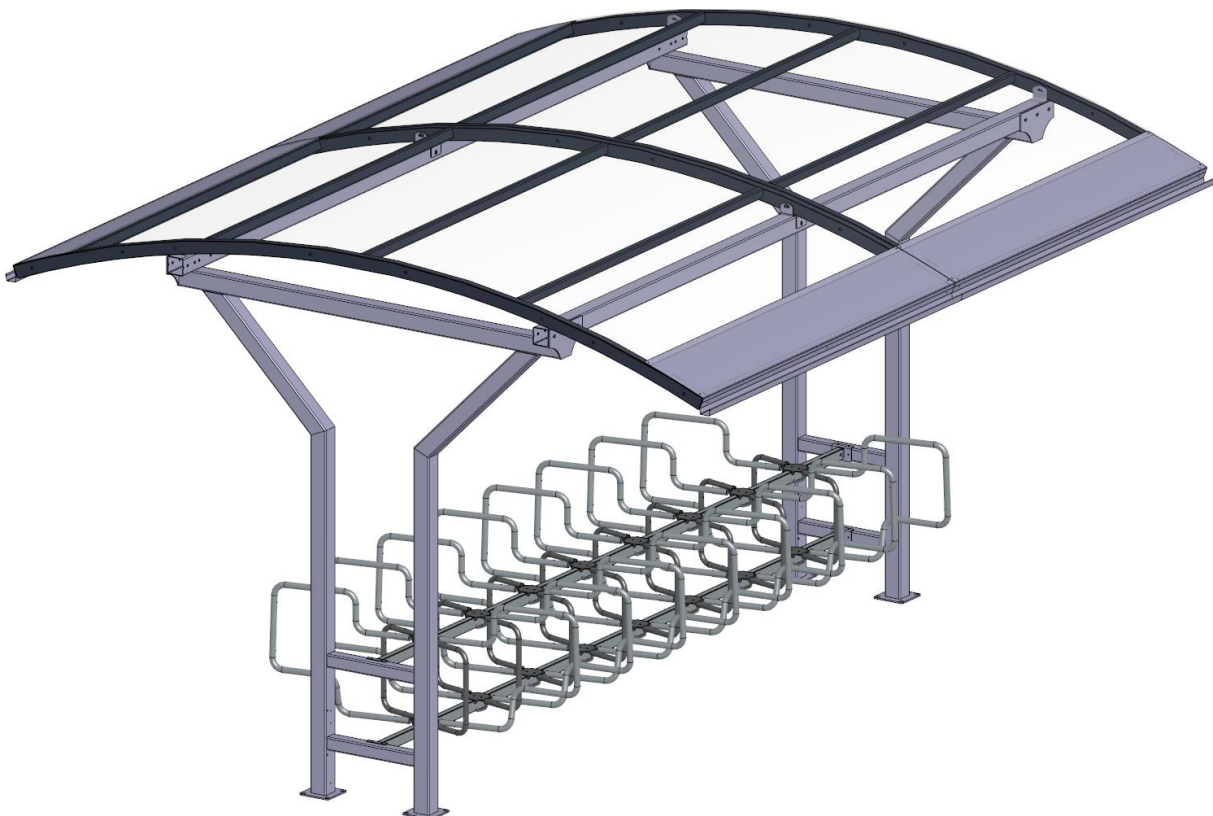
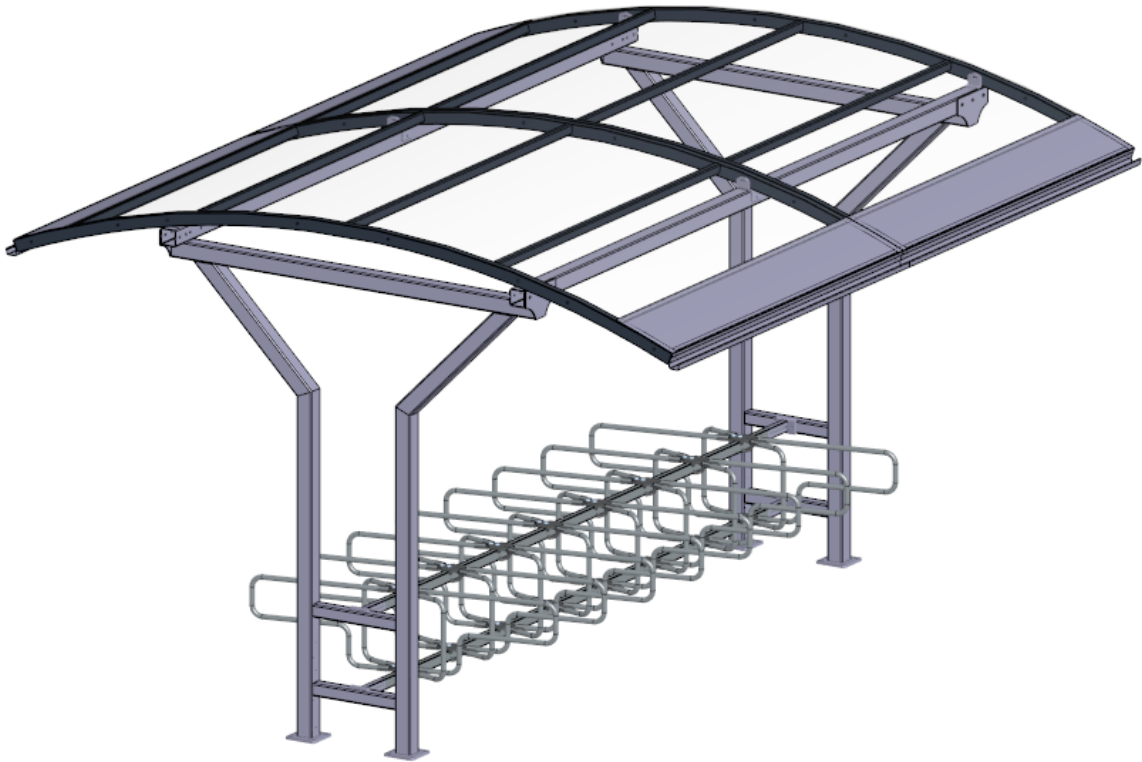


3. Laita toinen pyöräteline paikoilleen. Sijoita pyörätelineet halutulle kohdalle Treo kiinnikkeissä olevien säätövarojen avulla. Kiristä ruuvit.





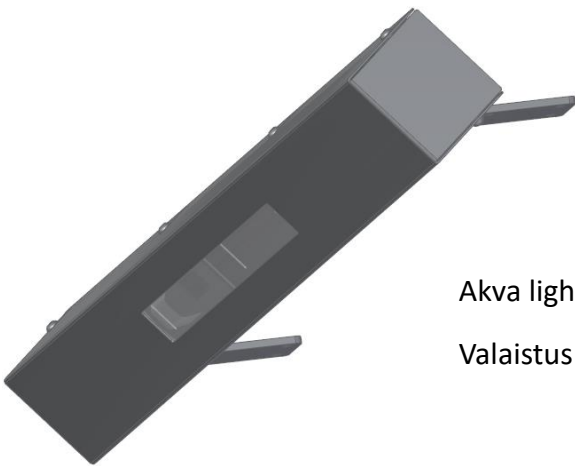
Lehtovuori Oy  
Hopeatie 4  
33470 Ylöjärvi  
Puh. 03 – 784 6777  
e-mail. info@lehtovuori.fi



**Vario katoksen valaistus**

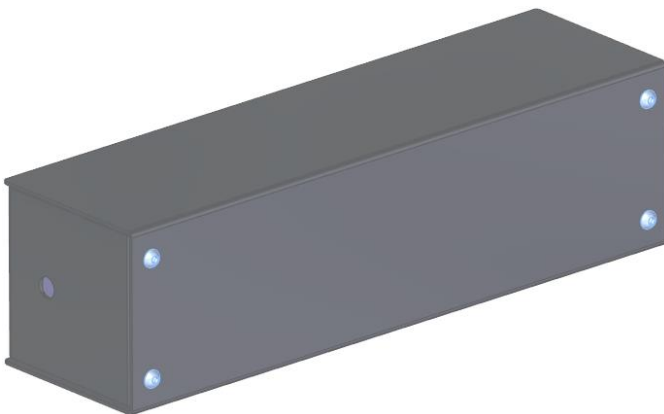


Esimerkki



Akva lighting – 002129

Valaistus



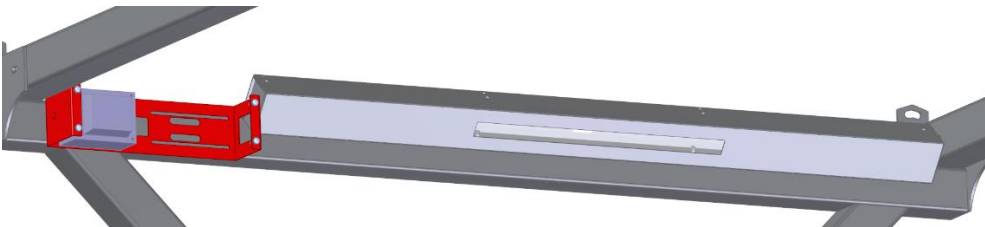
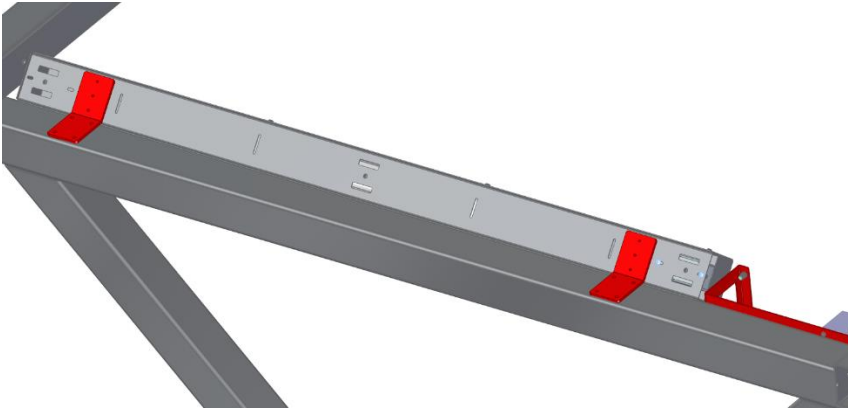
RCD housing box –  
001688



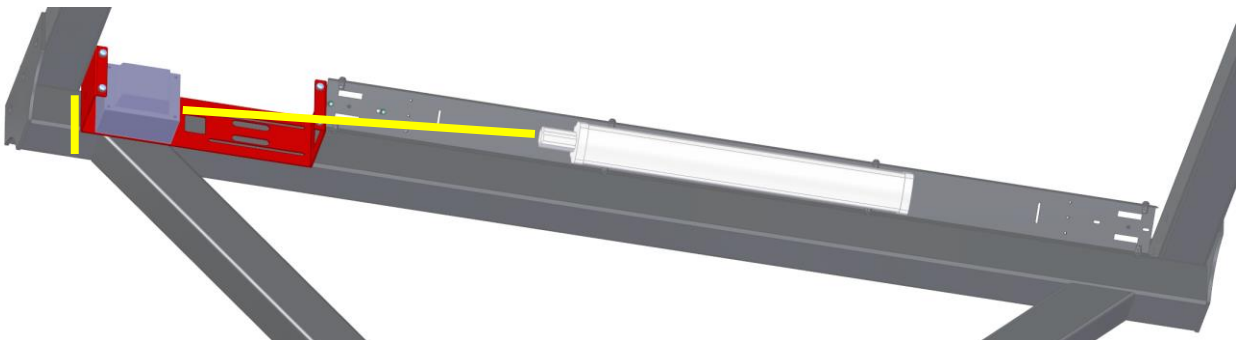
Standard SFS-6000

Asennus standardin

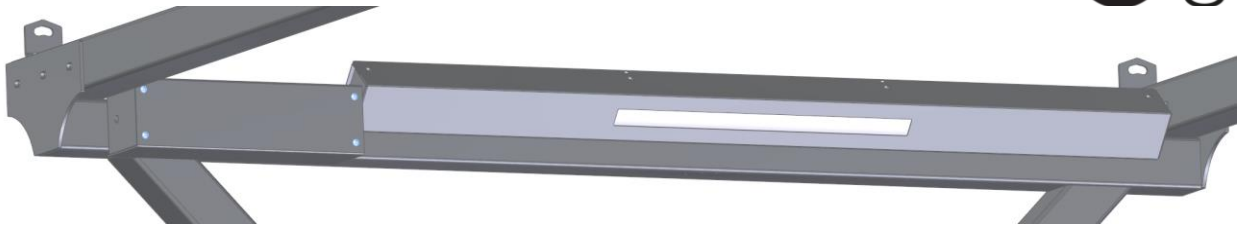
Vaihe 1 .Kiinnitä kiinnikkeet katokseen.



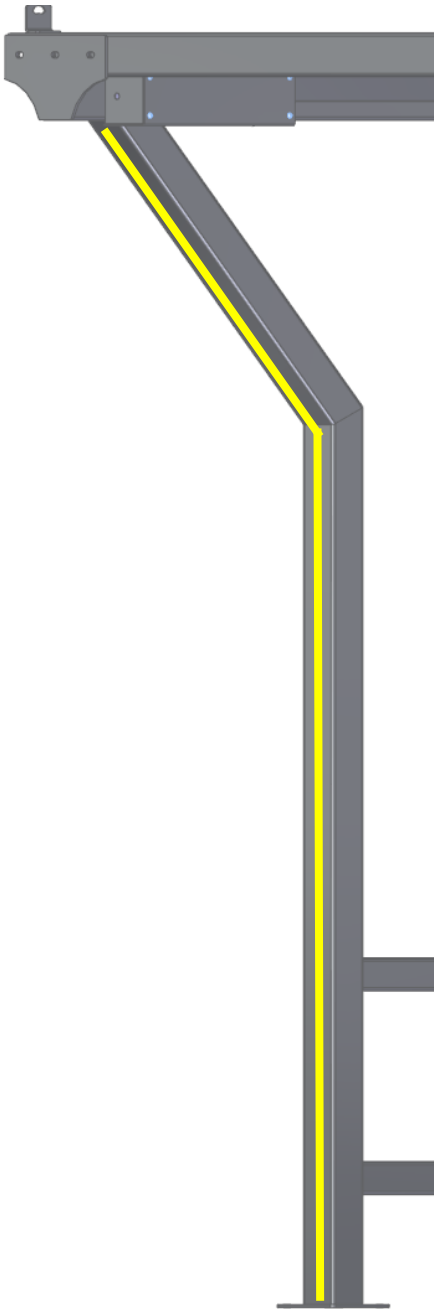
Vaihe 2. Asenna sähköjohto



Lehtovuori Oy  
Hopeatie 4  
33470 Ylöjärvi  
Puh. 03 – 784 6777  
e-mail. info@lehtovuori.fi



Vaihe 3. JAPP putkella vienti maahan.



Lehtovuori Oy  
Hopeatie 4  
33470 Ylöjärvi  
Puh. 03 – 784 6777  
e-mail. info@lehtovuori.fi



### **Vario 1 painot**

Betonilaatta painaa n. 3000 kg eli 4m vario laatan kanssa n. 3360kg ja tilavuus 29,20 m<sup>3</sup>

4m vario painaa n. 360 kg

8m vario painaa n. 665 kg

12m vario painaa n. 965 kg

Painot menevät samassa suhteessa. Painoon ei ole laskettu pyörätelineitä, maajalkoja eikä pakkaustarvikkeita.

### **Vario 2 painot**

Betonilaatta painaa n. 3000 kg eli 4m vario laatan kanssa n. 3405 kg ja tilavuus 39,10 m<sup>3</sup>

4m vario paino n. 405 kg

8 m vario paino n. 750 kg

12 m vario paino n. 1100 kg

Painot menevät samassa suhteessa. Painoon ei ole laskettu pyörätelineitä, maajalkoja eikä pakkaustarvikkeita.